

ANT-20SE
Advanced Network Tester

Concatenated Mappings
OC-12c/STM-4c
OC-48c/STM-16c

BN 3060/90.55 bis 3060/90.58

Softwareversion 7.20

Bedienungsanleitung

Wenn Sie Fragen haben, wenden Sie sich bitte an die zuständige Wavetek Wandel Goltermann-Vertriebsgesellschaft. Die Adressen finden Sie am Schluss dieses Handbuchs.

Copyrights

Dieses Produkt oder Teile davon basieren auf Empfehlungen und/oder Standards des Standardisierungssektors der Internationalen Fernmeldeunion - ITU-T und/oder des Europäischen Instituts für Telekommunikationsnormen - ETSI. Diese Empfehlungen und Standards unterliegen Schutzrechten dieser Organisationen. Ohne schriftliche Zustimmung von ITU-T und/oder ETSI ist es nicht gestattet, ITU-T-Empfehlungen oder ETSI-Standards ganz oder in Teilen zu kopieren und/oder Dritten zugänglich zu machen.

Wavetek Wandel Goltermann
Eningen GmbH & Co.
Mühleweg 5, 72800 Eningen u. A.
© 2000

Autor: MDD/TD

Bestell-Nr.: 3060/98.16

Ausgabe: 02/00.07 (V 7.20)

Frühere Ausgabe:

01/00.04 (V 7.1)

Änderungen vorbehalten.

Es gelten unsere normalen
Garantie- und Lieferbedingungen.

Printed in Germany

Inhalt

Einführung

1	Concatenation-Optionen	E-1
1.1	OC-12c/STM-4c-Optionen.	E-1
1.2	OC-48c/STM-16c-Optionen.	E-2
2	Anwendungen	E-3
2.1	OC-12c/STM-4c	E-3
2.1.1	OC-12c/STM-4c ERROR TEST (BULK); (Contiguous Concatenation Mapping).	E-4
2.1.2	OC-12c/STM-4c ATM TESTING (Contiguous Concatenation Mapping).	E-5
2.1.3	OC-12v/STM-4v VIRTUAL CONCATENATION (Virtual Concatenation Mapping).	E-5
2.2	OC-48c/STM-16c	E-6
2.2.1	OC-48c/STM-16c ERROR TEST (BULK); (Contiguous Concatenation Mapping).	E-8
2.2.2	OC-12c/STM-4c ERROR TEST (BULK); (Contiguous Concatenation Mapping).	E-8
2.2.3	OC-12c/STM-4c ATM TESTING (Contiguous Concatenation Mapping).	E-9
3	Bedienung	E-10

Technische Daten OC-12c/STM-4c

1	Sendeteil	TD-1
1.1	Digital-signal-Ausgang	TD-1
1.1.1	Signalausgang [18], optisch	TD-1
1.2	Takterzeugung und Bitraten	TD-2
1.2.1	Takterzeugung	TD-2
1.2.2	Bitrate	TD-2
1.3	SDH- und SONET-Sendesignale	TD-2
1.3.1	OC-12c/STM-4c-Sendesignal	TD-2
1.3.2	Scrambling	TD-2
1.3.3	Overhead-Erzeugung	TD-3
1.3.3.1	Section Overhead (SOH), Transport Overhead (TOH)	TD-3

1.3.4	VC-4c Path Overhead (POH), High Order	TD-4
1.3.4.1	Contiguous Concatenation (VC-4-4c)	TD-4
1.3.4.2	Virtual Concatenation (VC-4-4v)	TD-5
1.3.5	Erzeugen von Pointeraktionen	TD-5
1.3.5.1	Contiguous Concatenation	TD-5
1.3.5.2	Virtual Concatenation	TD-6
1.3.6	OC-12c/STM-4c-Fehlereinblendung (Anomalien)	TD-7
1.3.7	OC-12c/STM-4c-Alarmerzeugung (Defekte)	TD-9
1.4	Payload-Erzeugung	TD-10
1.4.1	“BULK” Generator	TD-10
1.4.1.1	Payload	TD-10
1.4.1.2	Bitmuster	TD-10
1.4.1.3	Fehlereinblendung (Anomalien)	TD-10
1.4.2	ATM-Sendeteil	TD-11
1.4.2.1	Scrambling	TD-11
1.4.2.2	Fehlereinblendung (Anomalien)	TD-11
1.4.2.3	Alarmerzeugung (Defekte)	TD-12
1.4.2.4	Testkanal	TD-12
1.4.2.5	Hintergrundlast	TD-13
1.4.2.6	Füllzellen	TD-13
1.4.2.7	AAL-1-Segmentation	TD-13
2	Empfangsteil	TD-14
2.1	Digitalsignal-Eingänge	TD-14
2.1.1	Signaleingang [17], optisch	TD-14
2.1.2	Signaleingang [16], elektrisch	TD-15
2.1.3	Taktrückgewinnung	TD-15
2.2	SDH- und SONET-Empfangssignale	TD-15
2.2.1	OC-12c/STM-4c-Empfangssignal	TD-15
2.2.2	Descrambling	TD-15
2.3	Meßarten	TD-16
2.3.1	Auswertung des Section Overhead (SOH), Transport Overhead (TOH)	TD-16
2.3.2	Auswertung des Path Overhead (POH)	TD-16
2.3.2.1	Contiguous Concatenation	TD-16
2.3.2.2	Virtual Concatenation	TD-17
2.3.3	Messung von AU-Pointeraktionen	TD-17
2.3.4	Fehlermessungen (Anomalien)	TD-18

2.3.5	Alarmerkennung (Defekte)	TD-19
2.4	Payload	TD-21
2.4.1	BULK-Empfänger	TD-21
2.4.1.1	Payload an Bitmustern	TD-21
2.4.1.2	Fehlermessungen (Anomalien)	TD-21
2.4.1.3	Alarmerkennung (Defekte)	TD-21
2.4.2	ATM-Empfangsteil	TD-21
2.4.2.1	Descrambling	TD-21
2.4.3	Meßarten	TD-22
2.4.3.1	Fehlermessung (Anomalien)	TD-22
2.4.3.2	Alarmerkennung (Defekte)	TD-22
2.4.3.3	ATM-Performance-Messungen	TD-23
2.4.4	Nutzkanalanalyse und Lastmessung	TD-23
2.4.4.1	AAL-1 Reassembly	TD-25

Technische Daten OC-48c/STM-16c

1	Sendeteil	TD-27
1.1	Digital-signal-Ausgang	TD-27
1.1.1	Signalausgang [47], optisch	TD-27
1.1.2	Signalausgang [46], elektrisch	TD-28
1.2	Takterzeugung und Bitraten	TD-28
1.2.1	Takterzeugung intern	TD-28
1.2.2	Takterzeugung extern [45]	TD-28
1.2.3	Bitrate	TD-28
1.3	SDH- und SONET-Sendesignale	TD-29
1.3.1	OC-48c/STM-16c-Sendesignal	TD-29
1.3.2	Scrambling	TD-29
1.3.3	Overhead-Erzeugung	TD-30
1.3.3.1	Section Overhead (SOH), Transport Overhead (TOH)	TD-30
1.3.4	Path Overhead (POH), High Order	TD-32
1.3.4.1	Contiguous Concatenation	TD-32
1.3.5	Erzeugen von Pointeraktionen	TD-33
1.3.5.1	Contiguous Concatenation	TD-33
1.3.6	OC-48c/STM-16c-Fehlereinblendung (Anomalien)	TD-33
1.3.7	OC-48c/STM-16c-Alarmerzeugung (Defekte)	TD-34

1.4	Payload-Erzeugung	TD-35
1.4.1	“BULK” Generator	TD-35
1.4.1.1	Payload	TD-35
1.4.1.2	Bitmuster	TD-35
1.4.1.3	Fehlereinblendung (Anomalien)	TD-35
1.4.2	ATM-Sendeteil für STS-12c SPE/VC-4-4c-Container	TD-36
1.4.2.1	Scrambling	TD-36
1.4.2.2	Fehlereinblendung (Anomalien)	TD-36
1.4.2.3	Alarmerzeugung (Defekte)	TD-37
1.4.2.4	Testkanal	TD-37
1.4.2.5	Hintergrundlast	TD-38
1.4.2.6	Füllzellen	TD-38
1.4.2.7	AAL-1-Segmentation	TD-38
2	Empfangsteil	TD-39
2.1	Digitalsignal-Eingänge	TD-39
2.1.1	Signaleingang [44], optisch	TD-39
2.1.2	Signaleingang [43], elektrisch	TD-40
2.1.3	Taktausgang [42]	TD-40
2.1.4	Taktrückgewinnung	TD-40
2.2	SDH- und SONET-Empfangssignale	TD-41
2.2.1	OC-48c/STM-16c-Empfangssignal	TD-41
2.2.2	Descrambling	TD-41
2.3	Meßarten	TD-41
2.3.1	Auswertung des Section Overhead (SOH), Transport Overhead (TOH)	TD-41
2.3.2	Auswertung des Path Overhead (POH)	TD-42
2.3.2.1	Contiguous Concatenation	TD-42
2.3.3	Messung von AU-Pointeraktionen	TD-43
2.3.4	Fehlermessungen (Anomalien)	TD-44
2.3.5	Alarmerkennung (Defekte)	TD-45
2.4	Payload	TD-46
2.4.1	BULK-Empfänger	TD-46
2.4.1.1	Payload an Bitmustern	TD-46
2.4.1.2	Fehlermessungen (Anomalien)	TD-46
2.4.1.3	Alarmerkennung (Defekte)	TD-46
2.4.2	ATM-Empfangsteil	TD-46
2.4.2.1	Descrambling	TD-46

2.4.3	Meßarten	TD-47
2.4.3.1	Fehlermessung (Anomalien)	TD-47
2.4.3.2	Alarmerkennung (Defekte)	TD-47
2.4.3.3	ATM-Performance-Messungen	TD-48
2.4.4	Nutzkanalanalyse und Lastmessung	TD-48
2.4.4.1	AAL-1 Reassembly	TD-50
3	Hinweis für Benutzer des ANT-20SE	TD-51

Notizen:

Einführung

1 Concatenation-Optionen

1.1 OC-12c/STM-4c-Optionen

Heutige Breitbandanforderungen (Internet) tragen zum Aufbau von Netzen bei, die eine Übertragungskapazität von 600 Mbit/s bieten. Diese Netze verwenden verkettete Container der Signalstrukturen von SDH und SONET. Diese Art der Verkettung wird "Contiguous Concatenation" und "Virtual Concatenation" genannt. Eine Hauptanwendung von OC-12c- oder STM-4c-Signalen ist ATM. Es werden immer häufiger OC-12c- oder STM-4c-Schnittstellen an ATM-Vermittlungen eingesetzt.

Mit den "OC-12c/STM-4c"-Optionen des ANT-20SE können Sie Backbones, Einzelverbindungen oder Netzelemente testen. Alle Optionen erweitern die Hauptanwendungen und Instrumente des ANT-20SE für diese Signalstrukturen.

Folgende Optionen sind lieferbar:

- OC-12c/STM-4c ERROR TEST (BULK) (BN 3035/90.90)
- OC-12c/STM-4c ATM TESTING (BN 3035/90.91)
- OC-12v/STM-4v VIRTUAL CONCATENATION (BN 3035/90.92)

Mit der Option "OC-12c/STM-4c ERROR TEST BULK" können Sie Übertragungstrecken auf ihre Leistungsfähigkeit überprüfen. Alle Analysatoren des ANT-20SE sind gleichzeitig einsetzbar. Overhead Analyzer, Pointer Analyzer, Anomaly/Defect Analyzer, Jitter Analyzer und Performance Analysis erlauben die Korrelation von Meßergebnissen.

Die Option "OC-12c/STM-4c ATM TESTING" erweitert die Anwendungen des ATM-Moduls BN 3035/90.70.

Mit diesen beiden Optionen prüfen Sie die Pfade und Netzelemente für "Contiguous Concatenation".

Mit der Option "OC-12v/STM-4v VIRTUAL CONCATENATION" erweitern Sie den ANT-20SE für dieses Multiplex- und Übertragungsverfahren. Betreiber von Telekommunikationsanlagen können mit diesem Verfahren verkettete VC-4-Container über ihre bestehenden SDH-Netze übertragen.

1.2 OC-48c/STM-16c-Optionen

Heutige Breitbandanforderungen (Internet) tragen zum Aufbau von Netzen bei, die eine Übertragungskapazität von 2400 Mbit/s bieten. Diese Netze verwenden verkettete Container der Signalstrukturen von SDH und SONET. Eine Hauptanwendung von OC-48c- oder STM-16c-Signalen ist das Mappen von STS-12c SPE- oder VC-4-4c-Containern, die ATM-Signale enthalten. Es werden immer häufiger OC-12c- oder STM-4c-Schnittstellen an ATM-Vermittlungen eingesetzt und über OC-48- oder STM-16-Signale übertragen.

Mit den "OC-48c/STM-16c"-Optionen des ANT-20SE können Sie Backbones, Einzelverbindungen oder Netzelemente testen. Alle Optionen erweitern die Hauptanwendungen und Instrumente des ANT-20SE für diese Signalstrukturen.

Folgende Optionen sind lieferbar:

- OC-12c/STM-4c ERROR TEST (BULK) (BN 3035/90.90)
- OC-12c/STM-4c ATM TESTING (BN 3035/90.91)
- OC-48c/STM-16c ERROR TEST (BULK) (BN 3035/90.93)

Mit den Optionen "OC-12c/STM-4c ERROR TEST (BULK)" und "OC-48c/STM-16c ERROR TEST (BULK)" können Sie Übertragungsstrecken auf ihre Leistungsfähigkeit überprüfen. Alle Analysatoren des ANT-20SE sind gleichzeitig einsetzbar. Overhead Analyzer, Pointer Analyzer, Anomaly/Defect Analyzer, Jitter Analyzer und Performance Analysis erlauben die Korrelation von Meßergebnissen.

Die Option "OC-12c/STM-4c ATM TESTING" erweitert die Anwendungen des ATM-Moduls BN 3035/90.70.

Mit allen drei Optionen prüfen Sie die Pfade und Netzelemente für "Contiguous Concatenation".

2 Anwendungen

2.1 OC-12c/STM-4c

Die "OC-12c/STM-4c"-Optionen erweitern die Anwendungen der Virtuellen Instrumente (VI) des ANT-20SE für folgende Signalstrukturen:

- STS-12c SPE Contiguous Concatenation
- STS-12v SPE Virtual Concatenation
- VC-4-4c Contiguous Concatenation
- VC-4-4v Virtual Concatenation

Diese Signale besitzen eine Payloadbitrate von 599,040 Mbit/s.

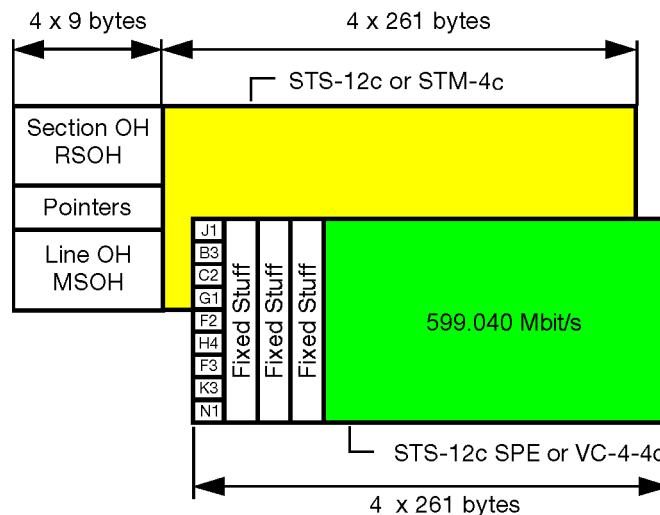


Bild E-1 Contiguous Concatenation, OC-12c/STM-4c

Mit dem VI "Signal Structure" können Sie das entsprechende Mapping für verkettete (Concatenation) Container für Sender (Tx) und Empfänger (Rx) einstellen.

Folgende VIs können nach der Einstellung für Tests benutzt werden:

- Performance Analyzer
- Anomaly/Defect Analyzer
- Anomaly/Defect Insertion
- Overhead Analyzer
- Overhead Generator
- Pointer Analyzer
- Pointer Generator
- Jitter Generator/Analyzer
- ATM Signal Structure
- ATM Traffic Analyzer
- ATM Background Load Generator

Die Optionen "OC-12c/STM-4c ERROR TEST (BULK)" und "OC-12c/STM-4c ATM TESTING" bieten Ihnen Testfunktionen für Contiguous Concatenation Mappings.

Bei der Option "OC-12c/STM-4c ERROR TEST (BULK)" wird ein Bulk-Signal in den verketteten Container gemappt, und bei der Option "OC-12c/STM-4c ATM TESTING" werden Zellen in den Container gemappt.

Die Option "OC-12v/STM-4v VIRTUAL CONCATENATION" erweitert alle Testfunktionen für Bulk- und Zellmapping.

Durch die Kombination der Option "OC-12c/STM-4c ATM TESTING" mit dem ATM-Modul und dem "Jitter Generator/Analyzer 622 Mbit/s" können Sie den Nachweis für Jitteranforderungen nach ITU-T, Bellcore und ANSI mit einem Meßgerät auch für ATM-Netzelemente erbringen.

2.1.1 OC-12c/STM-4c ERROR TEST (BULK); (Contiguous Concatenation Mapping)

Mit der Option "OC-12c/STM-4c ERROR TEST (BULK)" analysieren Sie zusätzlich die Bitfehlerhäufigkeit für die verketteten Container nach ITU-T O.150. Für diese Messung wird eine wählbare Quasizufallsfolge in den verketteten Container gemappt.

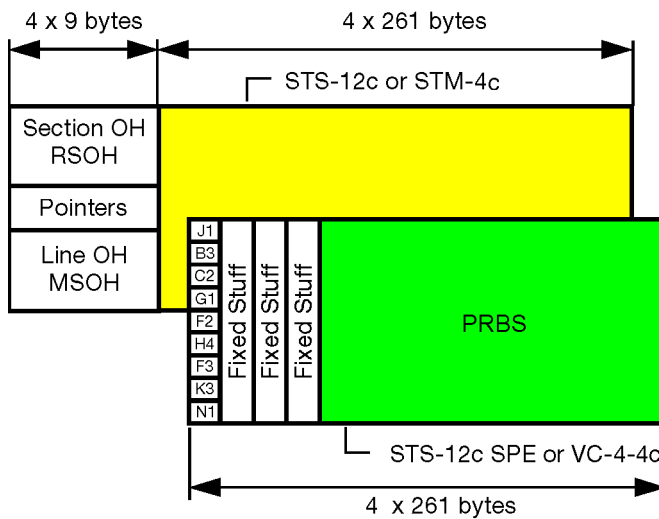


Bild E-2 Contiguous Concatenation, OC-12c/STM-4c ERROR TEST (BULK)

2.1.2 OC-12c/STM-4c ATM TESTING (Contiguous Concatenation Mapping)

Die Option "OC-12c/STM-4c ATM TESTING" erweitert die Option "ATM-Modul" (BN 3035/90.70) des ANT-20SE für ATM-Tests bei 622 Mbit/s.

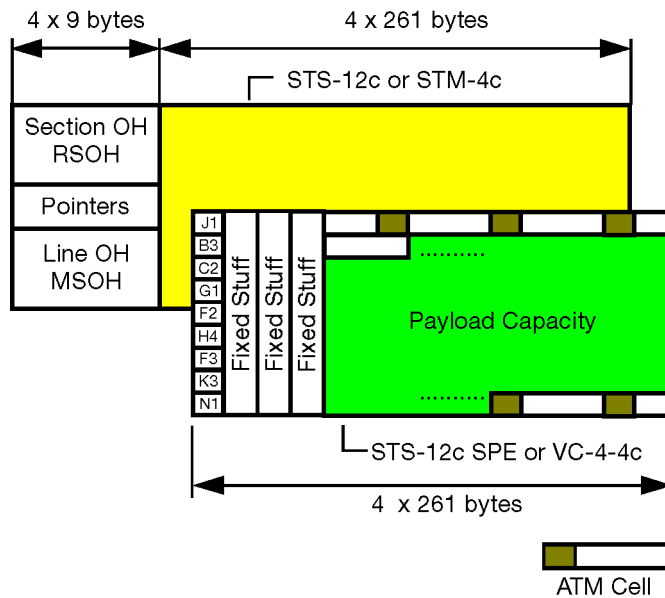


Bild E-3 Contiguous Concatenation, OC-12c/STM-4c ATM TESTING

2.1.3 OC-12v/STM-4v VIRTUAL CONCATENATION (Virtual Concatenation Mapping)

Die Option "OC-12v/STM-4v VIRTUAL CONCATENATION" bietet Ihnen zusätzliche Testfunktionen für diese besondere Mapping-Methode.

Signale mit "Virtual Concatenation" bei OC-12vc/STM-4vc besitzen anstatt einem AU-4-4-Pointer vier AU-4-4-Pointer.

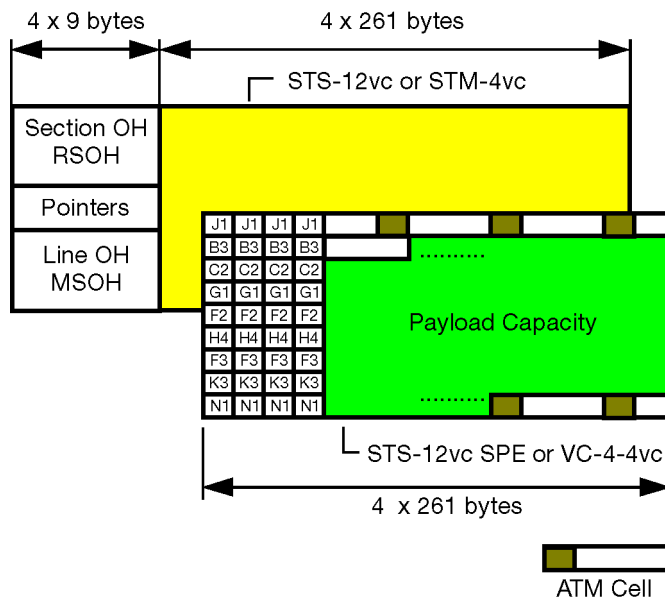


Bild E-4 Virtual Concatenation, OC-12v/STM-4v VIRTUAL CONCATENATION

Dadurch kann das VC-4-4v-Signal in Sub-VC-4 aufgeteilt werden. Die einzelnen Sub-VC-4 werden auf verschiedenen Pfaden übertragen. Dabei ergeben sich für die Container unterschiedliche Laufzeiten. Bei der Terminierung im Empfänger des ANT-20SE werden die einzelnen VC-4 wieder zu einem Signal zusammengefaßt.

Die Hauptanwendung der Option "OC-12v/STM-4v VIRTUAL CONCATENATION" besteht in der Messung der Laufzeiten der einzelnen Sub-VC-4 über die unterschiedlichen Übertragungspfade. Zusammen mit dem Pointer Analyzer können Sie die Laufzeitdifferenzen der einzelnen VC-4-Container messen. Dargestellt werden die Laufzeitunterschiede aller vier verketteten Container über die Zeit. Damit können Sie einschätzen, inwieweit sich die gewählten unterschiedlichen Pfade für eine Übertragung eignen.

Im Pointer Generator des ANT-20SE können Sie Delta-Pointeraktionen direkt setzen, um alle vier Pointer der verketteten Container zu verstimmen. Damit testen Sie die Terminierung in Schnittstellenbaugruppen von Netzelementen. Diese müssen einen entsprechenden Pufferpeicher bereithalten, um die möglichen Laufzeitunterschiede auszugleichen.

Mit dem Overhead Generator und Overhead Analyzer können Sie die Overhead-Bytes (SOH, POH oder TOH) manipulieren, analysieren und interpretieren.

2.2 OC-48c/STM-16c

Die Optionen "OC-48c/STM-16c" erweitern die Anwendungen der Virtuellen Instrumente (VI) des ANT-20SE für folgende Signalstrukturen:

- STS-48c SPE Contiguous Concatenation
- VC-4-16c Contiguous Concatenation
- STS-12c SPE Contiguous Concatenation
- VC-4-4c Contiguous Concatenation

Diese Signale besitzen eine Payloadbitrate von 2396,160 Mbit/s oder 599,040 Mbit/s.

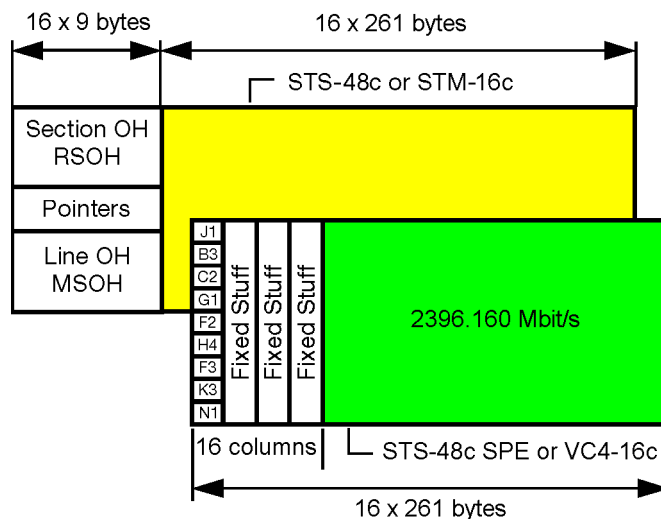


Bild E-5 Contiguous Concatenation, OC-48c/STM-16c

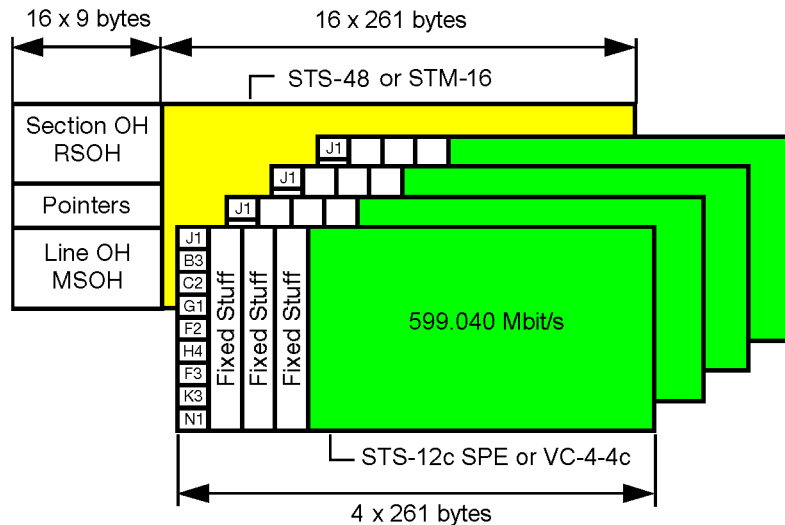


Bild E-6 Contiguous Concatenation, STS-12c SPE oder VC-4-4c in OC-48c oder STM-16c

Mit dem VI "Signal Structure" können Sie das entsprechende Mapping für verkettete (Concatenation) Container für Sender (Tx) und Empfänger (Rx) einstellen.

Folgende VIs können nach der Einstellung für Tests benutzt werden:

- Performance Analyzer
- Anomaly/Defect Analyzer
- Anomaly/Defect Insertion
- Overhead Analyzer
- Overhead Generator
- Pointer Analyzer
- Pointer Generator
- Jitter Generator/Analyzer
- ATM Signal Structure
- ATM Traffic Analyzer
- ATM Background Load Generator

Die Optionen "OC-48c/STM-16c ERROR TEST (BULK)", "OC-12c/STM-4c ERROR TEST (BULK)" und "OC-12c/STM-4c ATM TESTING" bieten Ihnen Testfunktionen für Contiguous Concatenation Mappings.

Bei der Option "OC-48c/STM-16c ERROR TEST (BULK)" und "OC-12c/STM-4c ERROR TEST (BULK)" wird ein Bulk-Signal in den verketteten Container gemappt, und bei der Option "OC-12c/STM-4c ATM TESTING" werden Zellen in den Container gemappt.

Durch die Kombination der Option "OC-12c/STM-4c ATM TESTING" mit dem ATM-Modul und dem "Jitter Generator/Analyzer 622 Mbit/s" können Sie den Nachweis für Jitteranforderungen nach ITU-T, Bellcore und ANSI mit einem Meßgerät auch für ATM-Netzelemente erbringen.

2.2.1 OC-48c/STM-16c ERROR TEST (BULK); (Contiguous Concatenation Mapping)

Mit der Option "OC-48c/STM-16c ERROR TEST (BULK)" analysieren Sie zusätzlich die Bitfehlerhäufigkeit für die verketteten Container nach ITU-T O.150. Für diese Messung wird eine wählbare Quasizufallsfolge in den verketteten Container gemappt.

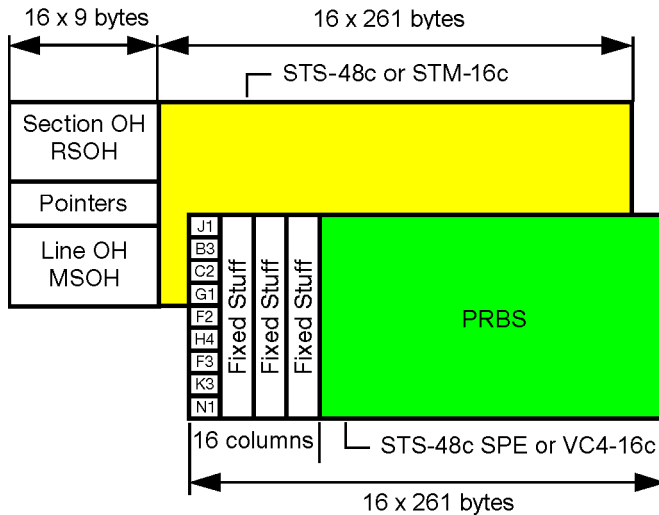


Bild E-7 Contiguous Concatenation, OC-48c/STM-16c ERROR TEST (BULK)

2.2.2 OC-12c/STM-4c ERROR TEST (BULK); (Contiguous Concatenation Mapping)

Mit der Option "OC-12c/STM-4c ERROR TEST (BULK)" analysieren Sie zusätzlich die Bitfehlerhäufigkeit für die verketteten Container nach ITU-T O.150. Für diese Messung wird eine wählbare Quasizufallsfolge in den verketteten Container gemappt.

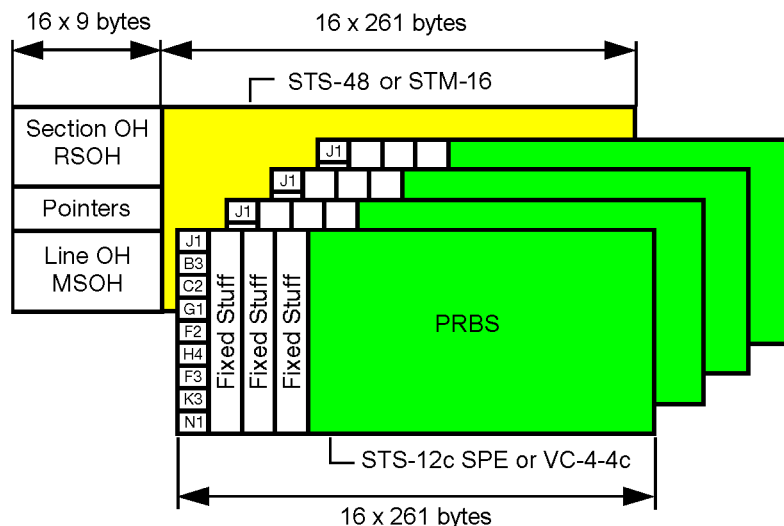


Bild E-8 Contiguous Concatenation, STS-12c SPE oder VC-4-4c in OC-48c oder STM-16c

2.2.3 OC-12c/STM-4c ATM TESTING (Contiguous Concatenation Mapping)

Die Option "OC-12c/STM-4c ATM TESTING" erweitert die Option "ATM-Modul" (BN 3035/90.70) des ANT-20SE für ATM-Tests bei 622 Mbit/s.

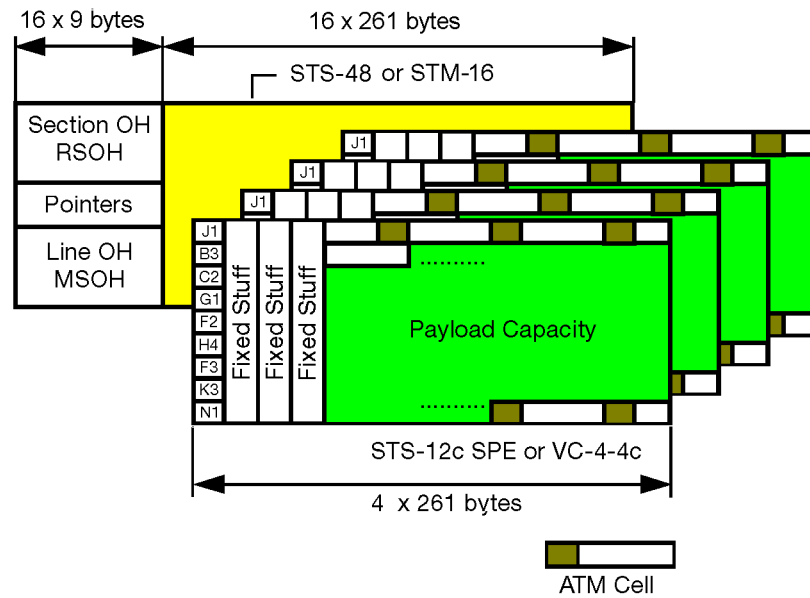


Bild E-9 Contiguous Concatenation und ATM-Tests, STS-12c/VC-4c in OC-48c oder STM-16c

3 Bedienung

Die Optionen für OC-12c/STM-4c und OC-48c/STM-16c verändern die Bedienung der Virtuellen Instrumente grundsätzlich nicht. Die Signalstruktur für diese Optionen wird im VI "Signal Structure" mit der Schaltfläche "CONCAT." eingestellt.

Andere Erweiterungen finden sie in der Bedienungsanleitung zum Grundgerät bei der Beschreibung der einzelnen Virtuellen Instrumente im Registerteil 4:

- Pointer Analyzer
- Pointer Generator
- Overhead Analyzer
- Overhead Generator
- Signal Structure

Für ATM-Anwendungen finden Sie Erweiterungen im Registerteil 8 des ANT-20SE Optionenorders.

Technische Daten OC-12c/STM-4c

Diese technischen Daten umfassen die Optionen:

OC-12c/STM-4c-Mappings

OC-12c/STM-4c ERROR TEST (BULK)	BN 3035/90.90
OC-12c/STM-4c ATM TESTING	BN 3035/90.91
OC-12v/STM-4v VIRTUAL CONCATENATION	BN 3035/90.92

Die in eckigen Klammern [...] geführten Zahlen bei den Meßanschlüssen entsprechen den Zahlen, die am Gerät aufgedruckt sind.

Kalibrierte Kenndaten sind mit *** markiert.

1 Sendeteil

1.1 Digitalsignal-Ausgang

1.1.1 Signalausgang [18], optisch

Anschluß 2,5 mm (PC)

Meßadapter "Faser-Faser" zum Direktanschluß verschiedener
2,5-mm-Steckverbinder siehe Zubehörliste

Sendepiegel *** 0 dBm +2/-3 dBm

Verminderung des Sendepiegels
bei Ausführung "2 Wellenlängen" < 0,5 dBm

Pulsform des Sendesignals nach ITU-T G.957

Wellenlänge (umschaltbar, optionsabhängig) 1310 nm (1280 bis 1330 nm),
1550 nm (1480 bis 1580 nm)

Laserklasse nach EN 60825-1:1994 1

Der Sender erfüllt die Bedingungen der ITU-T-G.957-Klassen L1.1, L1.2, L1.3, L4.1, L4.2, L4.3. Die Klassen S1.1, S1.2 sowie S4.1 und S4.2 können durch Vorschalten eines optischen Abschwächers oder durch Zwischenschalten des optischen Power Splitters BN 3035/90.49 erreicht werden.

Statusanzeige "LASER ON"

LED leuchtet, wenn der Lasersender aktiv ist.

1.2 Takterzeugung und Bitraten

1.2.1 Takterzeugung

siehe "Technische Daten" des Grundgeräts

1.2.2 Bitrate

OC-12c/STM-4c..... 622,08 Mbit/s

1.3 SDH- und SONET-Sendesignale

- Erzeugung eines OC-12c-Signals entsprechend dem GR-253-Bellcore-Standard.
- Erzeugung eines STM-4c-Signals entsprechend den ITU-T-Empfehlungen G.707.

1.3.1 OC-12c/STM-4c-Sendesignal

Bildung des OC-12c/STM-4c-Signals:

- Signal intern erzeugt, Payload enthält "Bulk" oder ATM-Zellen
- Signal komplett vom Empfänger

1.3.2 Scrambling

Das Scrambling erfolgt nach der ITU-T-Empfehlung G.707.
Der Scrambler kann aus- oder eingeschaltet werden.

1.3.3 Overhead-Erzeugung

1.3.3.1 Section Overhead (SOH), Transport Overhead (TOH)

Standard-Overhead OC-12c/STM-4c (hex)

S O H, T O H																																																				
1	A1 F6	A1 F6	A1 F6	A1 F6	A1 F6	A1 F6	A1 F6	A1 F6	A1 F6	A1 F6	A1 F6	A1 F6	A2 28	A2 28	A2 28	A2 28	A2 28	A2 28	A2 28	A2 28	A2 28	A2 28	A2 28	A2 28	A2 28	A2 28	A2 28	A2 28	A2 28	J0 C1 01	Z0 C1 AA	Z0 C1 AA	Z0 C1 AA	— AA	— AA	— AA	— AA	— AA	— AA	— AA	— AA											
2	B1 XX	— 00	— 00	— 00	— 00	— 00	— 00	— 00	— 00	— 00	— 00	— 00	E1 00	— 00	— 00	— 00	— 00	— 00	— 00	— 00	— 00	— 00	— 00	— 00	— 00	— 00	— 00	— 00	F1 00	— 00	— 00	— 00	— 00	— 00	— 00	— 00	— 00	— 00	— 00	— 00	— 00	— 00										
3	D1 00	— 00	— 00	— 00	— 00	— 00	— 00	— 00	— 00	— 00	— 00	— 00	D2 00	— 00	— 00	— 00	— 00	— 00	— 00	— 00	— 00	— 00	— 00	— 00	— 00	— 00	— 00	— 00	— 00	D3 00	— 00	— 00	— 00	— 00	— 00	— 00	— 00	— 00	— 00	— 00	— 00	— 00	— 00	— 00								
4a	H1 68	Y 9B	Y 9B	Y 9B	Y 9B	Y 9B	Y 9B	Y 9B	Y 9B	Y 9B	Y 9B	Y 9B	H2 00	— FF	— FF	— FF	— FF	— FF	— FF	— FF	— FF	— FF	— FF	— FF	— FF	— FF	— FF	— FF	— FF	H3 00	H3 00	H3 00	H3 00	H3 00	H3 00	H3 00	H3 00	H3 00	H3 00	H3 00	H3 00	H3 00	H3 00	H3 00	H3 00							
4b	H1 68	H1 68	H1 68	H1 68	Y 9B	Y 9B	Y 9B	Y 9B	Y 9B	Y 9B	Y 9B	Y 9B	H2 00	— FF	— FF	— FF	— FF	— FF	— FF	— FF	— FF	— FF	— FF	— FF	— FF	— FF	— FF	— FF	— FF	H3 00	H3 00	H3 00	H3 00	H3 00	H3 00	H3 00	H3 00	H3 00	H3 00	H3 00	H3 00	H3 00	H3 00	H3 00	H3 00	H3 00	H3 00	H3 00				
4c	H1 60	Y 93	Y 93	Y 93	Y 93	Y 93	Y 93	Y 93	Y 93	Y 93	Y 93	Y 93	H2 00	— FF	— FF	— FF	— FF	— FF	— FF	— FF	— FF	— FF	— FF	— FF	— FF	— FF	— FF	— FF	— FF	H3 00	H3 00	H3 00	H3 00	H3 00	H3 00	H3 00	H3 00	H3 00	H3 00	H3 00	H3 00	H3 00	H3 00	H3 00	H3 00	H3 00	H3 00	H3 00	H3 00			
4d	H1 60	H1 60	H1 60	H1 60	Y 93	Y 93	Y 93	Y 93	Y 93	Y 93	Y 93	Y 93	H2 00	H2 00	H2 00	H2 00	— FF	— FF	— FF	— FF	— FF	— FF	— FF	— FF	— FF	— FF	— FF	— FF	— FF	H3 00	H3 00	H3 00	H3 00	H3 00	H3 00	H3 00	H3 00	H3 00	H3 00	H3 00	H3 00	H3 00	H3 00	H3 00	H3 00	H3 00	H3 00	H3 00	H3 00	H3 00		
5	B2 XX	B2 XX	B2 XX	B2 XX	B2 XX	B2 XX	B2 XX	B2 XX	B2 XX	B2 XX	B2 XX	B2 XX	K1 00	— 00	— 00	— 00	— 00	— 00	— 00	— 00	— 00	— 00	— 00	— 00	— 00	— 00	— 00	— 00	— 00	K2 00	— 00	— 00	— 00	— 00	— 00	— 00	— 00	— 00	— 00	— 00	— 00	— 00	— 00	— 00	— 00	— 00	— 00	— 00	— 00			
6	D4 00	— 00	— 00	— 00	— 00	— 00	— 00	— 00	— 00	— 00	— 00	— 00	D5 00	— 00	— 00	— 00	— 00	— 00	— 00	— 00	— 00	— 00	— 00	— 00	— 00	— 00	— 00	— 00	— 00	D6 00	— 00	— 00	— 00	— 00	— 00	— 00	— 00	— 00	— 00	— 00	— 00	— 00	— 00	— 00	— 00	— 00	— 00	— 00	— 00			
7	D7 00	— 00	— 00	— 00	— 00	— 00	— 00	— 00	— 00	— 00	— 00	— 00	D8 00	— 00	— 00	— 00	— 00	— 00	— 00	— 00	— 00	— 00	— 00	— 00	— 00	— 00	— 00	— 00	— 00	D9 00	— 00	— 00	— 00	— 00	— 00	— 00	— 00	— 00	— 00	— 00	— 00	— 00	— 00	— 00	— 00	— 00	— 00	— 00	— 00	— 00		
8	D1 0 00	— 00	— 00	— 00	— 00	— 00	— 00	— 00	— 00	— 00	— 00	— 00	D1 1 00	— 00	— 00	— 00	— 00	— 00	— 00	— 00	— 00	— 00	— 00	— 00	— 00	— 00	— 00	— 00	— 00	D1 2 00	— 00	— 00	— 00	— 00	— 00	— 00	— 00	— 00	— 00	— 00	— 00	— 00	— 00	— 00	— 00	— 00	— 00	— 00	— 00	— 00		
9	S1 00	Z1 00	Z1 00	Z1 00	Z1 00	Z1 00	Z1 00	Z1 00	Z1 00	Z1 00	Z1 00	Z1 00	Z2 00	Z2 00	M1 00	Z2 00	Z2 00	Z2 00	Z2 00	Z2 00	Z2 00	Z2 00	Z2 00	Z2 00	Z2 00	Z2 00	Z2 00	Z2 00	Z2 00	E2 00	— 00	— 00	— 00	— 00	— 00	— 00	— 00	— 00	— 00	— 00	— 00	— 00	— 00	— 00	— 00	— 00	— 00	— 00	— 00	— 00	— 00	— 00

Tabelle TD-1 Belegung des SOH, TOH; OC-12c/STM-4c

- XX: Eingebledet über Parity-Bildung (B1, B2)
- Zeile 4a: SDH-Pointer (VC-4-4c)
- Zeile 4b: SDH-Pointer (VC-4-4v)
- Zeile 4c: SONET-Pointer (STS-12c)
- Zeile 4d: SONET-Pointer (STS-12v)

H1 und H2 sind abhängig von der eingestellten Pointer-Adresse (dargestellt Pointer-Adresse = 0), H3 davon, ob eine Pointer-Aktion stattfindet.

Belegung der SOH-Bytes

- Statisches Byte: alle außer B1, B2, H1, H2, H3
- Overhead Sequenz m, n, p: alle außer B1, B2, H1, H2, H3
- Trace Identifier: J0 (Länge = 16 Rahmen mit CRC7-Bildung)
- Dynamisch mit einer Quasi-Zufallsfolge PRBS11: E1, F1, E2 (Einzel-Byte)
- Dynamisch mit einer Quasi-Zufallsfolge PRBS11: D1 bis D3, D4 bis D12 (Byte-Gruppe)
- Dynamisch über DCC/ECC-Schnittstelle, Bu [21] (V.11): E1, F1, E2 (Einzel-Byte)
- Dynamisch über DCC/ECC-Schnittstelle, Bu [21] (V.11): D1 bis D3, D4 bis D12, K1 bis K2 (Byte-Gruppe)

1.3.4 VC-4c Path Overhead (POH), High Order

1.3.4.1 Contiguous Concatenation (VC-4-4c)

Standard Overhead

POH-Byte	POH #1	POH #2 bis #4 fest gestopft (drei Spalten)
J1 (ASCII)	“WG HP-TRACE”	“00”
B3 (hex)	Eingeblendet über Parity-Bildung	“00”
C2 (hex)	“13” für ATM-Mapping “FE” für BULK (STM-4) “01” für BULK (OC-12)	“00”
G1 (hex)	“00”	“00”
F2 (hex)	“00”	“00”
H4 (hex)	“FF”	“00”
F3 (hex)	“00”	“00”
K3 (hex)	“00”	“00”
N1 (hex)	“00”	“00”

Tabelle TD-2 Belegung des POH

Belegung der Bytes des VC-4-4c POH

- Statisches Byte: alle außer B3, H4
- Overhead Sequenz m, n, p: alle außer B3, H4
- Trace Identifier: J1 (Länge = 16 Rahmen mit CRC7-Bildung)
- Dynamisch mit einer Quasi-Zufallsfolge PRBS11: F2 (Byte)
- Dynamisch über DCC/ECC-Schnittstelle (V.11): F2, K3, N1 (Byte)
- H4-Sequenz, schaltbar, 4/48 Bytes

1.3.4.2 Virtual Concatenation (VC-4-4v)

nur mit Option BN 3035/90.92

Standard Overhead

POH-Byte	POH #1	POH #2 bis #4
J1 (ASCII)	"WG HP-TRACE"	"00"
B3 (hex)	Eingeblendet über Parity-Bildung	
C2 (hex)	"13" bei ATM-Mappings "FE" für BULK (STM-4) "01" für BULK (OC-12)	"13" bei ATM-Mappings "FE" für BULK (STM-4) "01" für BULK (OC-12)
G1 (hex)	"00"	"00"
F2 (hex)	"00"	"00"
H4 (hex)	"FF"	
F3 (hex)	"00"	"00"
K3 (hex)	"00"	"00"
N1 (hex)	"00"	"00"

Tabelle TD-3 Belegung des POH

Belegung der Bytes des VC-4-4v POH #1

- Statisches Byte: alle außer B3, H4
- Overhead Sequenz m, n, p: alle außer B3, H4
- Trace Identifier: J1 (Länge = 16 Rahmen mit CRC7-Bildung)
- Dynamisch mit einer Quasi-Zufallsfolge PRBS11: F2 (Byte)
- Dynamisch über DCC/ECC-Schnittstelle (V.11): F2, K3, N1 (Byte)
- H4-Sequenz, schaltbar, 4/48 Bytes

Belegung der Bytes des VC-4-4v POH #2 bis #4

- Statisches Byte: alle außer B3, H4
- Alle Bytes wie POH #1, außer B3

1.3.5 Erzeugen von Pointeraktionen

1.3.5.1 Contiguous Concatenation

Stimulation

AU-4-Pointersequenzen

Siehe Technische Daten "STM-1-Mappings" bzw. "STS-1-Mappings".

Pointersprünge

Pointersprung vom Pointerwert A auf Pointerwert B (auch Setzen eines neuen Pointers).

Die Pointersprünge werden mit NDF ausgeführt.

Pointerbereich A + B:

AU-4 0 bis 782

1.3.5.2 Virtual Concatenation

nur mit Option BN 3035/90.92

Stimulation Pointer #1

AU-4-Pointersequenzen

Siehe Technische Daten "STM-1-Mappings" bzw. "STS-1-Mappings".

Pointersprünge

Pointersprung vom Pointerwert A auf Pointerwert B (auch Setzen eines neuen Pointers).

Die Pointersprünge werden mit NDF ausgeführt.

Pointerbereich A + B:

AU-4 0 bis 782

Stimulation Pointer #2 bis #4

Die Pointeraktionen im Pointer #1 wirken gleichzeitig auf die Pointer #2 bis #4.

Zusätzlich kann für jeden Pointer #2 bis #4 ein Delta (Abweichung) zu Pointer #1 erzeugt werden.

Maximales Delta Pointer #2 bis #4 zu Pointer #1 ± 40 Pointer
 oder zeitlich ± 6,17 µs

Inkrement/Dekrement 1 Pointer
 oder zeitlich 154 ns

Das Setzen eines neuen Delta-Wertes erfolgt über n x Inkrement bzw. n x Dekrement.

Für n > 1 beträgt der Abstand zwischen zwei aufeinanderfolgenden
 Inkrement-/Dekrement-Aktionen 32 Rahmen (4 ms).

Bei Pointer-Aktionen in Pointer #1 bleibt das Delta der Pointer #2 bis #4 erhalten.

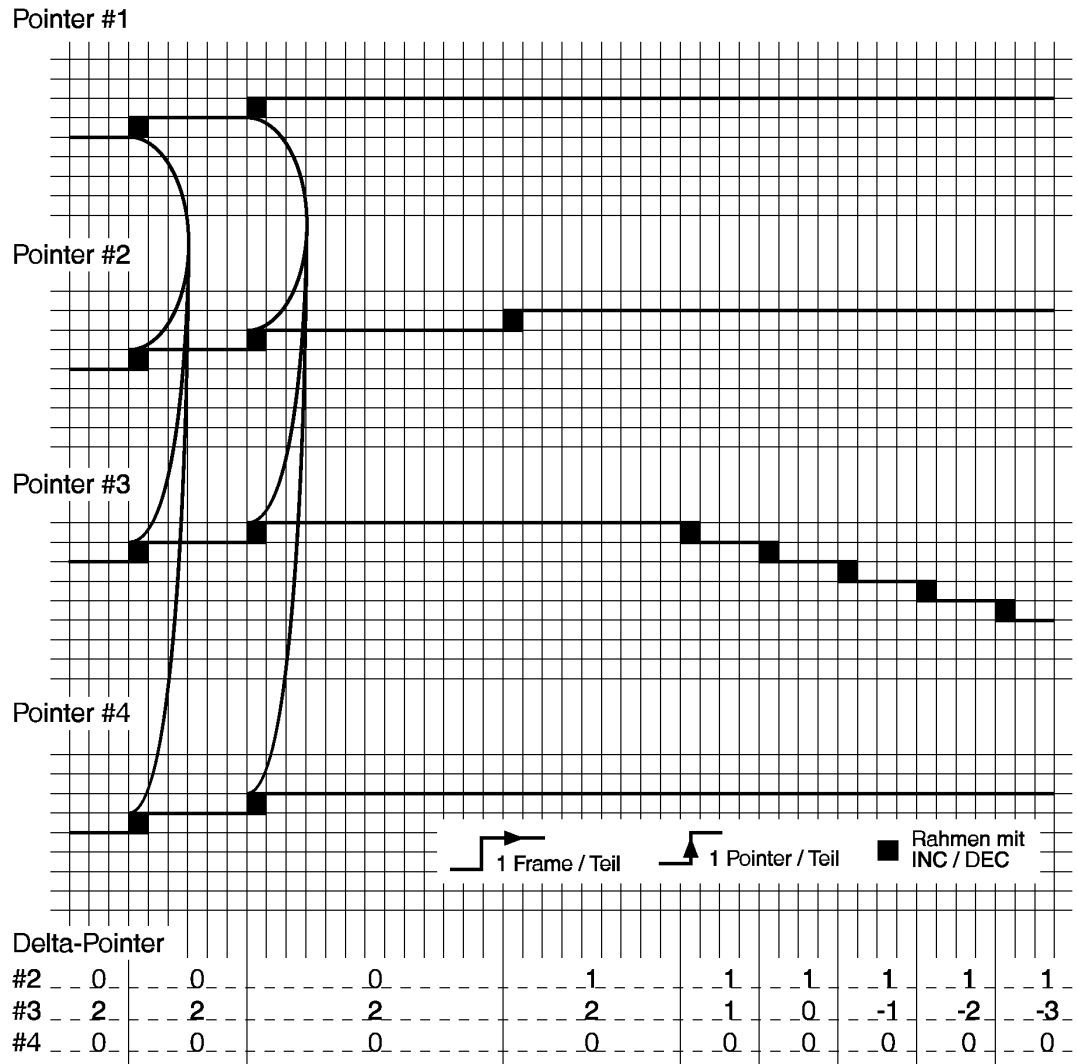


Bild TD-1 Pointeraktionen

1.3.6 OC-12c/STM-4c-Fehlereinblendung (Anomalien)

Fehlereinblendung (Anomalie) B1, B2, B3 Paritätsfehler
REI-L/MS-REI, REI-P/HP-REI

Auslösearten Einzelfehler (Single)
oder Fehlerhäufigkeit (Rate)

Bei der Auslöseart Fehlerhäufigkeit (Rate) wird eine Bitfehlerrate eingeblendet.

Anomalie	Single	Rate ¹
B1 (OC-12c, STM-4c)	ja	2E-4 bis 1E-10
B2 (OC-12c, STM-4c)	ja	2E-3 bis 1E-10
REI-L (OC-12c) MS-REI (STM-4c)	ja	2E-3 bis 1E-10
B3 ² (STS-12c SPE/VC-4-4c)	ja	2E-4 bis 1E-10
REI-P (STS-12c SPE) ³ HP-REI (VC-4-4c)	ja	2E-4 bis 1E-10
1 Mantisse: 1 bis 9, Exponent: -1 bis -10 (Ganzzahl) 2 Virtual Concatenation: Single: POH #1; Rate: alle vier POHs 3 Virtual Concatenation: Einfügung in POH #1		

Tabelle TD-4 Einstellbare Anomalien (OC-12c, STM-4c) und Triggerarten

Die Einblendung von **Fehlern** (Anomalien) und **Alarmen** (Defekte) schließt sich gegenseitig aus. Die Aktion, die zuerst angewählt wurde, ist aktiv. Die zweite Aktion wird abgelehnt.

1.3.7 OC-12c/STM-4c-Alarmerzeugung (Defekte)

Defekt	Test Sensor-Funktion	Test Sensor-Schwellen	
		M in N	---t1--- -----t2-----
-	Ein/Aus	M in N	---t1--- -----t2-----
LOS (optisch)	ja	M = 800 bis 7200 N = 1600 bis 8000	t1 = 0,1 bis 60,0 s t2 = 0,2 bis 600 s
LOF-622	ja	M = 1 bis N - 1 N = 1 bis 8000	t1 = 0,1 bis 60,0 s t2 = 0,2 bis 600 s
TIM-L (OC-12c) RS-TIM (STM-4c)	ja	-	-
AIS-L (OC-12c) MS-AIS (STM-4c)	ja	M = 1 bis N - 1 N = 1 bis 8000	t1 = 0,1 bis 60,0 s t2 = 0,2 bis 600 s
RDI-L (OC-12c) MS-RDI (STM-4c)	ja	M = 1 bis N - 1 N = 1 bis 8000	t1 = 0,1 bis 60,0 s t2 = 0,2 bis 600 s
LOP_P (STS-12c SPE) AU-LOP (VC-4-4c) ¹	ja	M = 1 bis N - 1 N = 1 bis 8000	t1 = 0,1 bis 60,0 s t2 = 0,2 bis 600 s
LOP-Cx ²	ja	M = 1 bis N - 1 N = 1 bis 8000	t1 = 0,1 bis 60,0 s t2 = 0,2 bis 600 s
AIS-P (STS-12c SPE) AU-AIS (VC-4-4c) ¹	ja	M = 1 bis N - 1 N = 1 bis 8000	t1 = 0,1 bis 60,0 s t2 = 0,2 bis 600 s
AIS-Cx ²	ja	M = 1 bis N - 1 N = 1 bis 8000	t1 = 0,1 bis 60,0 s t2 = 0,2 bis 600 s
UNEQ-P (STS-12c SPE) HP-UNEQ (VC-4-4c)	ja	M = 1 bis N - 1 N = 1 bis 8000	t1 = 0,1 bis 60,0 s t2 = 0,2 bis 600 s
PLM-P (STS-12c SPE) HP-PLM (VC-4-4c)	ja	M = 1 bis N - 1 N = 1 bis 8000	t1 = 0,1 bis 60,0 s t2 = 0,2 bis 600 s
RDI-P (STS-12c SPE) HP-RDI (VC-4-4c)	ja	M = 1 bis N - 1 N = 1 bis 8000	t1 = 0,1 bis 60,0 s t2 = 0,2 bis 600 s
TIM-P (STS-12c SPE) HP-TIM (VC-4-4c)	ja	-	-
1 Einblendung in alle vier Pointer (AU-4) 2 X = 1 bis 4; Einblendung nur in den ausgewählten Pointer (AU-4)			

Tabelle TD-5 Einstellbare Defekte

Die Einblendung von **Alarmen** (Defekte) und **Fehlern** (Anomalien) schließt sich gegenseitig aus. Die Aktion, die zuerst angewählt wurde, ist aktiv. Die zweite Aktion wird abgelehnt.

1.4 Payload-Erzeugung

1.4.1 "BULK" Generator

nur mit Option BN 3035/90.90

1.4.1.1 Payload

Bitrate 599,04 Mbit/s

Struktur ungerahmt

1.4.1.2 Bitmuster

Digitalwort 16 Bit

Quasizufallsfolge PRBS 15, PRBS 15 invers, PRBS 20, PRBS 23,
PRBS 23 invers, PRBS 31, PRBS 31 invers

1.4.1.3 Fehlereinblendung (Anomalien)

Zusätzlich zu den Fehlerarten, die in Kap. 1.3.6, Seite TD-7 beschrieben werden, kann folgende Anomalie eingeblendet werden:

Anomalie	Single	Rate ¹
TSE	ja	1E-2 bis 1E-9
1 Mantisse: 1, Exponent -2 bis -9 (Ganzzahl)		

Tabelle TD-6 Zusätzlich einstellbare Anomalie (OC-12c, STM-4c)

Fehlereinblendung (Anomalie) Bitfehler im Testmuster (TSE)

Auslöseart Einzelfehler (Single)
oder Fehlerhäufigkeit (Rate)

Die Einblendung von **Fehlern** (Anomalien) und **Alarmen** (Defekte) schließt sich gegenseitig aus. Die Aktion, die zuerst ausgewählt wurde, ist aktiv. Die zweite Aktion wird abgelehnt.

1.4.2 ATM-Sendeteil

nur mit Option BN 3035/90.70 (ATM-Modul) und BN 3035/90.91

1.4.2.1 Scrambling

Das Scrambling erfolgt nach der ITU-T-Empfehlung I.432 ($X^{43}+1$). Die Funktion ist abschaltbar.

1.4.2.2 Fehlereinblendung (Anomalien)

Zusätzlich zu den Fehlerarten, die in Kap. 1.3.6, Seite TD-7 beschrieben werden, können folgende Anomalien eingeblendet werden.

Fehlerart Anomalie	Single	Rate ¹	Sensor-Schwellen
			M in N
HEC uncor. ²	ja	1E-2 bis 1E-6	M = 1 bis 31 N = M + 1 bis M + 31
HEC cor. ³	ja	1E-2 bis 1E-6	M = 1 bis 31 N = M + 1 bis M + 31
AAL-1 Cell loss	ja	1E-3 bis 1E-6	-
AAL-1 CRC	ja	1E-3 bis 1E-6	-
AAL-1 PE	ja	1E-3 bis 1E-6	-
1 Mantisse: nur 1, Exponent: -1 bis -6 (Ganzzahl) 2 nicht korrigierbare Headerfehler 3 korrigierbare Headerfehler			

Tabelle TD-7 Zusätzlich einstellbare Fehlerarten (Anomalien)

Die Fehler AAL-1 Cell loss, AAL-1-CRC und AAL-1-PE beziehen sich auf den Meßkanal. Fehler im Testmuster (TSE) werden in die ATM-Payload bzw. in die AAL-1-Payload des Testkanals eingeblendet.

Korrigierbare und nicht korrigierbare Headerfehler werden in den Gesamtzellenstrom eingeblendet.

1.4.2.3 Alarmerzeugung (Defekte)

Zusätzlich zu den Alarmtypen, die in Kap. 1.3.7, Seite TD-9 beschrieben sind, können folgende Defekte erzeugt werden.

Defekt	Test Sensor-Funktion	Single
	Ein/Aus	
LCD ¹	ja	ja
VP-AIS	ja	ja
VP-RDI	ja	ja
VC-AIS ²	ja	ja
VC-RDI ³	ja	ja
Vx-AIS ⁴	ja	ja
Vx-RDI ⁴	ja	ja

1 LCD (Loss of Cell Delineation) wird durch nicht korrigierbare Headerfehler in ≥ 7 aufeinanderfolgenden Zellen erzeugt.
 2 AIS: Alarm Indication Signal; VC: Virtual Channel; VP: Virtual Path
 3 RDI: Remote Defect Indication
 4 Bei Vx-AIS bzw. Vx-RDI werden die Alarme in VP und VC parallel eingeblendet.

Tabelle TD-8 Zusätzlich instellbare Alarmtypen (Defekte)

1.4.2.4 Testkanal

Zellen

Header

UNI/NNI, VCI, VPI, PT und CLP einstellbar
 HEC wird automatisch gebildet

Payload

Quasizufallsfolgen PRBS 11, PRBS 15, PRBS 20, PRBS 23
 Digitalwort 16 Bit

Lastprofile

Constant, Equidistant, Burst

Lastprofil Constant

Lasteinstellung 14,976 bis 149760 kbit/s

Auflösung: abhängig von eingestelltem Lastbereich

14,976 bis 1482,624 kbit/s 14,976 kbit/s
 149,76 bis 14826,24 kbit/s 149,76 kbit/s
 1497,6 bis 149760 kbit/s 1497,6 kbit/s

Einstellbereich Equidistant

Zellabstand 4 bis 40000 Zellzeiten
 Maximale Abweichung des Zellabstands ± 1 Zellzeit

Auflösung: abhängig von eingestelltem Zellabstandsbereich

4 bis 400 4 Zellzeiten
 40 bis 4000 40 Zellzeiten
 400 bis 40000 400 Zellzeiten

Einstellbereich Burst

Maximale Burstlänge 4092 Zellen/2,79 ms
 Burstlast 1497,6 bis 149760 kbit/s
 Auflösung abhängig von der Burstlänge

Maximale Burstperiode 131068 Zellen/89 ms

Einheiten für Last Mbit/s, Cells/s, %
 Einheiten für Zeit Zellzeit

1.4.2.5 Hintergrundlast

Als Hintergrundlast wird ein Kanal erzeugt. Der Vordergrundverkehr (Testkanal) hat Priorität.

Header frei einstellbar

Payload byteweise konstant, Byte frei einstellbar

Lastprofil CBR, Fill

Konstante Bitrate (CBR) 449280 kbit/s

Auffüllung bis 149760/599040 kbit/s

1.4.2.6 Füllzellen

Der Zellstrom wird mit IDLE-Zellen oder UNASSIGNED-Zellen aufgefüllt. Die Funktion ist umschaltbar.

1.4.2.7 AAL-1-Segmentation

Im Testkanal können in der AAL-1-PDU Signale mit den Systembandbreiten 1,5 Mbit/s, 2 Mbit/s, ... gesendet werden.

Mögliche Payloadmuster bei 2 Mbit/s PRBS unframed,
 PRBS in PCM30,
 PRBS in PCM30CRC

2 Empfangsteil

2.1 Digitalsignal-Eingänge

2.1.1 Signaleingang [17], optisch

Anschluß 2,5 mm (PC)

Meßadapter "Faser-Faser" zum Direktanschluß

verschiedener 2,5-mm-Steckverbinder siehe Zubehörliste

Eingangsempfindlichkeit

OC-12c/STM-4c *** -8 bis -28 dBm

Max. zulässiger Eingangspegel..... +2 dBm

Wellenlänge..... 1100 bis 1580 nm

Der Empfänger erfüllt die Bedingungen der ITU-T-G.957-Klassen S1.1, S1.2, S4.1, S4.2 und S4.3.

Jitterverträglichkeit

gemessen mit verscrambelten SDH- oder SONET-Signalen:

Jitteramplitude

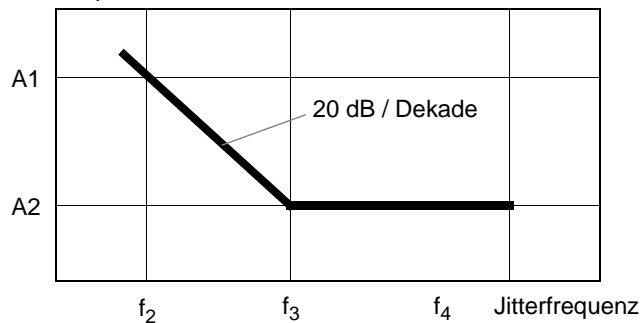


Bild TD-2 Jitteramplitude in Abhängigkeit von der Jitterfrequenz

Bitrate Mbit/s	A1 U _{Ipp}	f ₂ kHz	A2 U _{Ipp}	f ₃ kHz	f ₄ kHz
51,840	1,5	2	0,15	20	500
155,520	1,5	6,5	0,15	65	1300
622,080	1,5	25	0,15	250	5000

Tabelle TD-9 Jitterverträglichkeit des ANT-20SE bei Systembitraten

2.1.2 Signaleingang [16], elektrisch

Anschluß	unsymmetrisch (koaxial)
Buchse	SMA
Innenwiderstand des Signaleingangs	50 Ω
Code	NRZ (verscrambelt)
Eingangsspannungsbereich	200 mVpp bis 1Vpp
Bitrate	155,52 Mbit/s; 622,08 Mbit/s

Jitterverträglichkeit

siehe Tab. TD-9, Seite TD-14

Statusanzeige "LOS" (Loss of signal)

LED leuchtet, wenn der Signaleingang aktiv ist und kein Signal anliegt.

2.1.3 Taktrückgewinnung

siehe "Technische Daten" des Grundgeräts

2.2 SDH- und SONET-Empfangssignale

- Auswertung eines OC-12c-Signals entsprechend dem GR-253-Bellcore-Standard.
- Auswertung eines STM-4c-Signals entsprechend den ITU-T-Empfehlungen G.707.

2.2.1 OC-12c/STM-4c-Empfangssignal

Auswertung des OC-12c/STM-4c-Signals:

- Analyse des Transport Overhead (TOH)/Section Overhead (SOH), des Path Overhead (POH) und der Payload (BULK) direkt oder in Zusammenarbeit mit dem ATM-Modul (Option BN 3035/90.70).
- Analyse des Transport Overhead (TOH)/Section Overhead (SOH) und Durchschleifen des OC-12c/STM-4c-Signals zum Sender (D&C)

2.2.2 Descrambling

Das Descrambling erfolgt nach der ITU-T-Empfehlung G.707.
Der Descrambler kann ein- oder ausgeschaltet werden.

Tip: Bei unverscrambelten Eingangssignalen ist darauf zu achten, daß keine langen "Null"- oder "Eins"-Folgen im Datenstrom enthalten sind.

2.3 Meßarten

2.3.1 Auswertung des Section Overhead (SOH), Transport Overhead (TOH)

Anzeige

des kompletten SOH, TOH: (vier kanalbezogene Teil-SOH) hexadezimal

des Trace Identifier J0 (STS-12c SPE/VC-4-4c) ASCII, Klartext

Overhead Capture siehe Registerteil 1
"Extended Overhead Analysis"
Option BN 3035/90.15

Auswertung

Bitfehlermessung

mit Quasi-Zufallsfolge PRBS11 E1, F1, E2 (Einzel-Byte)

mit Quasi-Zufallsfolge PRBS11 D1 bis D3, D4 bis D12 (Byte-Gruppe)

Ausgabe

Die Ausgabe der Overhead-Kanäle erfolgt über die

DCC/ECC-Schnittstelle, Bu [21] (V.11) E1, F1, E2 (Einzel-Byte)

DCC/ECC-Schnittstelle, Bu [21] (V.11) D1 bis D3, D4 bis D12, K1 bis K2
(Byte-Gruppe)

2.3.2 Auswertung des Path Overhead (POH)

2.3.2.1 Contiguous Concatenation

Anzeige

des kompletten POH hexadezimal

des Trace Identifier J1 ASCII, Klartext

Auswertung**Bitfehlermessung**

mit Quasi-Zufallsfolge PRBS11 F2

Ausgabe

Die Ausgabe der Overhead-Kanäle erfolgt über die

DCC/ECC-Schnittstelle, Bu [21] (V.11) F2, N1

2.3.2.2 Virtual Concatenation**Anzeige**

des kompletten POH: (vier kanalbezogene Teil-POH) hexadezimal

des Trace Identifier J1 (nur POH #1) ASCII, Klartext

Auswertung**Bitfehlermessung**

mit Quasi-Zufallsfolge PRBS11 (nur POH #1) F2

Ausgabe

Die Ausgabe der Overhead-Kanäle erfolgt über die

DCC/ECC-Schnittstelle, Bu [21] (V.11) (nur POH #1) F2, N1

2.3.3 Messung von AU-Pointeraktionen**Auswertung**

Der AU-Pointer (Virtual Concatenation: Pointer #1) wird als absoluter Wert dargestellt. Die Pointerbewegung wird nach ihrer Richtung erfaßt und gezählt.

NDF (New Data Flag) wird erfaßt und gezählt (Virtual Concatenation: Pointer #1).

Das Delta der Pointerwerte der Pointer #2 bis #4 in Bezug zum Pointer #1 werden festgestellt und aufgezeichnet (Virtual Concatenation).

Maximales Delta ± 40 Pointer/ $\pm 6,17 \mu\text{s}$

Anzeige

- Anzahl der Pointeroperationen für AU-Pointer (Virtual Concatenation: Pointer #1): Inkrement, Dekrement, Summe Inkrement + Dekrement, Differenz Inkrement - Dekrement
- Pointeradresse (Virtual Concatenation: Pointer #1)
- Anzahl der NDF-Ereignisse (Virtual Concatenation: Pointer #1)
- Korrespondierende Taktabweichung (Virtual Concatenation: Pointer #1)
- Das Delta der Pointerwerte der Pointer #2 bis #4 in Bezug zum Pointer #1 (Virtual Concatenation)
- AU-NDF bzw. NDF-P können mit der LED-Anzeige (Frontplatte) angezeigt werden (Application Manager - Menü "Configuration" - LED Display ...):
 - die LED "AU-LOP/LOP-P" zeigt zusätzlich zur Meldung "AU-LOP" die Meldung "AU-NDF" bzw. zusätzlich zur Meldung "LOP-P" die Meldung "NDF-P" an

Absolute Pointerwerte, Inkrement, Dekrement, Summe Inkrement + Dekrement und NDF (Virtual Concatenation: Pointer #1) werden in grafischer Histogramm-Darstellung mit einer wählbaren Auflösung von Sekunde, Minute, Stunde oder Tag angezeigt.

Das Delta der Pointerwerte der Pointer #2 bis #4 in Bezug zum Pointer #1 werden in Anzahl der Pointer und in Zeit (μ s) angegeben (Virtual Concatenation).

Ausdruck

Absolute Pointerwerte, Inkrement, Dekrement, Summe Inkrement + Dekrement, NDF und Delta Pointer (Virtual Concatenation) werden mit einer Auflösung von 1 Sekunde in tabellarischer Form ausgedruckt.

2.3.4 Fehlermessungen (Anomalien)

Auswertung

Alle Fehler (Anomalien) werden parallel gezählt und gespeichert.

Gatezeiten	1 bis 99 Sekunden oder 1 bis 99 Minuten oder 1 bis 99 Stunden oder 1 bis 99 Tage
Zwischenergebnisse	1 bis 99 Sekunden oder 1 bis 99 Minuten

Anzeige

der Anomalien über LEDs:

CURRENT LED (rot) leuchtet, während die Anomalie anliegt.

HISTORY LED (gelb) leuchtet, wenn die Anomalie mindestens einmal im gestarteten Meßintervall aufgetreten ist oder aktiv ist.

Anomalie	LED
OOF-622	LOF/OOF
B1 (OC-12c/STM-4c)	B1/B2
B2 (OC-12c/STM-4c)	B1/B2
REI-L (OC-12c) MS-REI (STM-4c)	-
B3 (STS-12c SPE/VC-4-4c)	B3
REI-P (OC-12c) HP-REI (STM-4c)	-

Tabelle TD-10 LED-Anzeige der möglichen Anomalien

Auswertung und Anzeige der B2-Fehler bezieht sich auf den verketteten Datenstrom (BIP-96).

Auswertung und Anzeige der B3-Fehler:

- Contiguous Concatenation: BIP-8
- Virtual Concatenation: BIP-32

2.3.5 Alarmerkennung (Defekte)

Auswertung

Alle anliegenden Alarmer (Defekte) werden soweit wie möglich parallel ausgewertet und gespeichert. Die Speicherung erfolgt nur während eines gestarteten Meßintervalls

Zeitliche Auflösung der Defekte100 ms

Anzeige

der Defekte über LEDs:

CURRENT LED (rot) leuchtet, während der Defekt anliegt.

HISTORY LED (gelb) leuchtet, wenn der Defekt mindestens einmal im gestarteten Meßintervall aufgetreten ist oder aktiv ist.

Defekt	LED
LOS (optisch)	LOS
LOF-622	LOF/OOF
TIM-L (OC-12c) RS-TIM (STM-4c)	-
AIS-L (OC-12c) MS-AIS (STM-4c)	MS-AIS/AIS-L
RDI-L (OC-12c) MS-RDI (STM-4c)	MS-RDI/RDI-L
LOP-P (STS-12c SPE) AU-LOP (VC-4-4c)	AU-LOP/LOP-P
LOP-Cx ¹	AU-LOP/LOP-P
AIS-P (STS-12c SPE) AU-AIS (VC-4-4c)	AU-AIS/AIS-P
AIS-Cx ²	AU-AIS/AIS-P AU-LOP/LOP-P
DPOVC ³	AU-LOP/LOP-P
UNEQ-P (STS-12c SPE) HP-UNEQ (VC-4-4c) ⁴	HP-UNEQ/UNEQ-P
PLM-P (STS-12c SPE) HP-PLM (VC-4-4c)	HP-PLM/PLM-P
RDI-P (STS-12c SPE) HP-RDI (VC-4-4c)	HP-RDI/RDI-P
TIM-P (STS-12c SPE) HP-TIM (VC-4-4c)	-
<p>1 AU-LOP wird angezeigt, wenn in mindestens einem AU-4-Pointer ein LOP erkannt wird.</p> <p>2 AU-AIS wird angezeigt, wenn in allen vier AU-4-Pointern ein AIS erkannt wird. Wird AU-AIS in ein, zwei oder drei AU-4-Pointern erkannt, so wird AU-LOP-LOP-P angezeigt.</p> <p>3 Virtual Concatenation: DPOVC (Delta Pointer Overflow Virtual Concatenation; Delta $\geq \pm 40$) Der Alarm wird angezeigt, wenn das maximale Delta einer der Pointer #2 bis #4 gegenüber dem Pointer #1 überschritten ist.</p> <p>4 Virtual Concatenation: HP-UNEQ/UNEQ-P wird angezeigt, wenn in mindestens einem der vier VC-4-Containern HP-UNEQ/UNEQ-P erkannt wird.</p>	

Tabelle TD-11 LED-Anzeige der möglichen Defekte

2.4 Payload

2.4.1 BULK-Empfänger

nur mit Option BN 3035/90.90

2.4.1.1 Payload an Bitmustern

siehe Kap. 1.4.1.1, Seite TD-10 und Kap. 1.4.1.2, Seite TD-10

2.4.1.2 Fehlermessungen (Anomalien)

Zusätzlich zu den Fehlermessungen, die in Kap. 2.3.4, Seite TD-18 beschrieben werden, kann folgende Anomalie ausgewertet und angezeigt werden:

Anomalie	LED
TSE	TSE

Tabelle TD-12 LED-Anzeigen der zusätzlichen Anomalie

2.4.1.3 Alarmerkennung (Defekte)

Zusätzlich zu den Alarmerkennungen, die in Kap. 2.3.5, Seite TD-19 beschrieben werden, können folgende Defekte ausgewertet und angezeigt werden:

Defekt	LED
LSS	LSS

Tabelle TD-13 LED-Anzeigen für zusätzliche Defekte

2.4.2 ATM-Empfangsteil

nur mit Option BN 3035/90.70 und BN 3035/90.91

2.4.2.1 Descrambling

Das Descrambling erfolgt nach der ITU-T-Empfehlung I.432 (X^{43+1}). Die Funktion ist abschaltbar.

2.4.3 Meßarten

2.4.3.1 Fehlermessung (Anomalien)

Zusätzlich zu den Fehlermessungen, die in Kap. 2.3.4, Seite TD-18 beschrieben werden, können folgende Anomalien ausgewertet und angezeigt werden.

Anomalie	LED	Erläuterung	
HCOR	-	Correctable Header Error	
HUNC	-	Uncorrectable Header Error	
CER	-	Cell Error Ratio	Bei Messungen mit Testzellen
CLR	-	Cell Loss Ratio	
CMR	-	Cell Misinsertion Rate	
AAL-1-CRC	-	AAL1 CRC Error	bei AAL-1 Messungen
AAL-1-PE	-	AAL1 Parity Error	
AAL-1-CLR	-	AAL1 Cell Loss Ratio	
AAL-1-CMR	-	AAL1 Cell Misinsertion Rate	

Tabelle TD-14 Anzeige und Auswertung von Anomalien

Die Fehler HUNC, HCOR beziehen sich auf den kompletten Zellstrom, alle anderen Fehler hingegen auf den Meßkanal.

2.4.3.2 Alarmerkennung (Defekte)

Zusätzlich zu den Alarmerkennungen, die in Kap. 2.3.5, Seite TD-19 beschrieben werden, können folgende Defekte ausgewertet und angezeigt werden.

Defekt	LED	Erläuterung	
LCD	LOF/LCD	Loss of Frame/Loss of Cell Delineation	
OCR	LOF/LCD	Overflow Cell Rate ¹	
OCLR	-	Cell Loss Overflow ²	bei Messungen mit Testzellen
OCMR	-	Cell Misinserted Overflow ³	
VC-AIS	-	Virtual Channel Alarm Indication Signal	
VC-RDI	-	Virtual Channel Remote Defect Indication	
VP-AIS	-	Virtual Path Alarm Indication Signal	
VP-RDI	-	Virtual Path Remote Defect Indication	
AAL-1-OOS	-	AAL1 Out of Sync	
<p>1 Testkanal: maximale Zellrate (CBR) = 149760 kbit/s; maximal aufeinanderfolgende Zellen bei 599040 kbit/s = 400</p> <p>2 Mehr als 255 Zellverluste in 100 ms oder relativ zur letzten Testzelle</p> <p>3 Mehr als 255 falsch eingefügte Zellen in 100 ms oder relativ zur letzten Testzelle</p>			

Tabelle TD-15 LED-Anzeigen der zusätzlichen Alarme

2.4.3.3 ATM-Performance-Messungen

Error Related Performance Parameter

Die Messung erfolgt mit Testzellen.

Meßergebnisse

Lost Cell Count, Cell Loss Ratio CLR
 Misinserted Cell Count, Cell Misinserted Rate CMR
 Error Cell Count, Cell Error Ratio CER

Cell Transfer Delay

Die Zellaufzeitmessung erfolgt mit Testzellen.

Anzeige Häufigkeitsverteilung
 Auflösung 160 ns bis 0,355 s
 Meßbereich 20 µs bis 42,9 s
 Meßbereichsoffset 0 bis 0,167 s
 Einheit µs

Zellen mit Laufzeiten außerhalb des Meßbereichs werden in Klasse 0 (underflow) oder Klasse 127 (overflow) gezählt.

Cell Delay Variation

Die Zellaufzeitabweichung wird mit Testzellen gemessen.

Anzeige Häufigkeitsverteilung,
 minimale Zellaufzeit,
 maximale Zellaufzeit,
 mittlere Zellaufzeit,
 2-Punkt-CDV (Peak-to-peak-CDV)

Die Ergebnisse sind nur gültig, wenn keine Laufzeiten außerhalb des Meßbereichs erkannt wurden.

2.4.4 Nutzkkanalanalyse und Lastmessung

Zellenfilter (VCI, VPI, CLP) zur Extraktion des Testkanals.

Die VCI- und CLP-Filter sind abschaltbar.

Durchschnittszellrate

Die Messung erfolgt parallel über alle Verbindungen und gleichzeitig im Testkanal.

Meßintervall 1 s
 Auflösung 0,01%

Lastanzeige

Einheit Mbit/s, Cells/s, %
 Skalierung linear, logarithmisch

Spitzenzellrate

Die Messung erfolgt im Testkanal.

Meßintervall 1 s
 Auflösung 0,1 %

Lastanzeige

Einheit Mbit/s, Cells/s, %
 Skalierung linear, logarithmisch

Kanalauslastungshistogramm

Das Kanalauslastungshistogramm zeigt die Verteilung von 100-ms-Meßintervallen nach gemessener Last

Meßintervalle 100 ms
 Anzahl der Klassen 101
 Klasse "0" enthält die Anzahl der 100-ms-Meßintervalle, in denen 0% Last gemessen wurde.
 Klassenbreite 1 %
 Lastanzeige Mbit/s, Cells/s, %

Zellverteilung im Nutzkanal

Darstellung der Zellen im Nutzkanal klassifiziert nach Nutzzellen, OAM-Zellen und Nutzzellen mit markierter CLP.

Meßintervalle 1 s
 Anzeige Zellenanzahl

Testkanal

maximale Zellrate (CBR) 149760 kbit/s
 max. aufeinanderfolgende Zellen bei 599040 kbit/s 400 Zellen

Testzellenformat

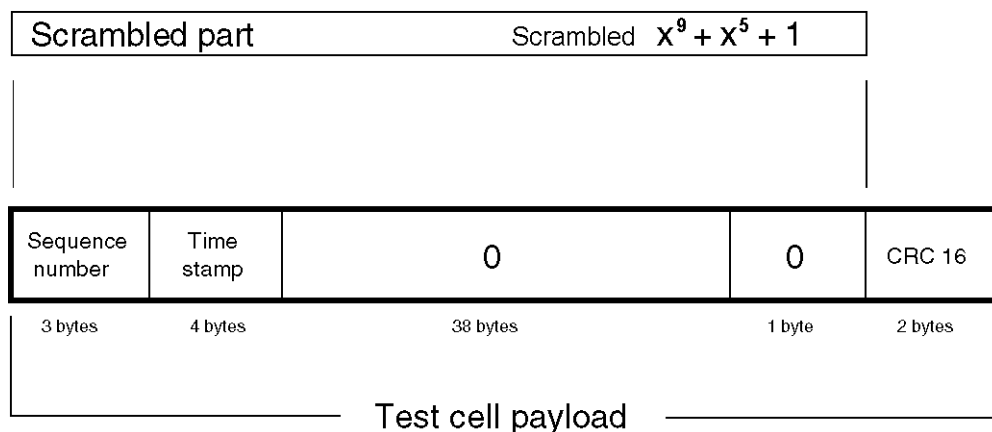


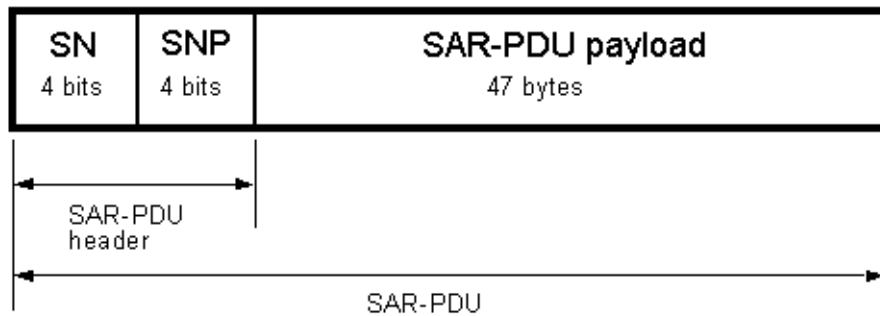
Bild TD-3 Testzellenformat nach ITU-T O.191 (Draft 4/95)

2.4.4.1 AAL-1 Reassembly

Das Reassembling von AAL-1-strukturierten Zellen erfolgt aus der SAR-PDU; das Format ist im Bild unten ersichtlich. Die Fehlermessung "TSE" wird mit gerahmten oder ungerahmten Quasi-zufallsfolgen (PRBS) durchgeführt, die in der SAR-PDU-Payload gemappt wurden.

Für Fehlermessungen stehen folgende Payloadmuster zur Verfügung:

- PRBS ungerahmt
- PRBS in PCM-30-Rahmen
- PRBS in PCM-30-Rahmen (CRC-codiert)



SN: Sequence Number PDU: Protocol Data Unit
SNP: Sequence Number Protection SAR: Segmentation and Reassembly

Bild TD-4 SAR-PDU-Format für AAL-1-Zellen

Notizen:

Technische Daten OC-48c/STM-16c

Diese technischen Daten umfassen die Optionen:

OC-48c/STM-16c-Mappings

OC-12c/STM-4c ERROR TEST (BULK)	BN 3035/90.90
OC-12c/STM-4c ATM TESTING	BN 3035/90.91
OC-48c/STM-16c ERROR TEST (BULK)	BN 3035/90.93

Zusätzlich ist **eine** der folgenden Optionen erforderlich:

STM-16/OC-48 (1550 nm)	BN 3035/91.53
STM-16/OC-48 (1310 nm)	BN 3035/91.54
STM-16/OC-48 (1550 nm/1310 nm)	BN 3035/91.59

Die in eckigen Klammern [...] geführten Zahlen bei den Meßanschlüssen entsprechen den Zahlen, die am Gerät aufgedruckt sind.

Kalibrierte Kenndaten sind mit *** markiert.

1 Sendeteil

1.1 Digitalsignal-Ausgang

1.1.1 Signalausgang [47], optisch

Anschluß	2,5 mm (PC)
Meßadapter "Faser-Faser" zum Direktanschluß verschiedener 2,5-mm-Steckverbinder	siehe Zubehörliste
Sendepiegel ***	0 dBm +0/-2 dBm
Pulsform des Sendesignals	nach ITU-T G.957
Wellenlänge (umschaltbar, optionsabhängig)	1310 nm (1285 bis 1340 nm), 1550 nm (1520 bis 1600 nm)
Laserklasse nach EN 60825-1:1994, Normalbetrieb1
im Fehlerfall	3A
Der Sender erfüllt die Bedingungen der ITU-T-G.957-Klassen S16.2, L16.2, L16.3, bzw. S16.1, L16.1.	

Statusanzeige "LASER ON"

LED leuchtet, wenn der Lasersender aktiv ist.

1.1.2 Signalausgang [46], elektrisch

Anschluß	unsymmetrisch (koaxial)
Buchse	SMA
Innenwiderstand des Signalausgangs	50 Ω
Code	NRZ (verscrambelt)
Ausgangsspannung	≥ 500 mVpp
Bitrate	2488,32 Mbit/s

1.2 Takterzeugung und Bitraten

1.2.1 Takterzeugung intern

siehe "Technische Daten" des Grundgeräts

Maximaler Taktfrequenzoffset	± 50 ppm
------------------------------------	--------------

1.2.2 Takterzeugung extern [45]

Für die Einspeisung eines mit Jitter modulierten Taktes, der vom Takt des Basismoduls abgeleitet sein muß.

Taktfrequenz	2488,32 Mbit/s
Anschluß	unsymmetrisch (koaxial)
Buchse	SMA
Innenwiderstand des Takteingangs	50 Ω
Eingangsspannungsbereich	300 mVpp bis 1 Vpp

1.2.3 Bitrate

STM-16, OC-48	2488,32 Mbit/s
---------------------	----------------

1.3 SDH- und SONET-Sendesignale

- Erzeugung eines OC-48c-Signals entsprechend dem GR-253-Bellcore-Standard.
- Erzeugung eines STM-16c-Signals entsprechend den ITU-T-Empfehlungen G.707.

1.3.1 OC-48c/STM-16c-Sendesignal

Bildung des OC-48c/STM-16c-Signals:

- intern erzeugtes Signal: aus 4 x STS-12c SPE/VC-4-4c, die Payload enthält ein "Bulk"-Signal oder ATM-Zellen.
- intern erzeugtes Signal: die Payload eines STS-12c SPE/VC-4-4c-Signals enthält ein "Bulk"-Signal oder ATM-Zellen, die anderen drei STS-12c SPE/VC-4-4c-Signale sind mit HP-UNEQ belegt
- intern erzeugtes Signal: die Payload des STS-48c SPE/VC-4-16c-Signals enthält ein "Bulk"-Signal
- Signal komplett vom Empfänger

1.3.2 Scrambling

Das Scrambling erfolgt nach der ITU-T-Empfehlung G.707.
Der Scrambler kann nicht ausgeschaltet werden.

1.3.3 Overhead-Erzeugung

1.3.3.1 Section Overhead (SOH), Transport Overhead (TOH)

Section Overhead STM-16, OC-48

siehe Tab. TD-16, Seite TD-31

Die Einstellungen sind im gesamten SOH, TOH möglich. Davon sind die Bytes B1, B2 sowie die komplette Pointerzeile (H1, H2, H3) ausgenommen.

XX: Eingebledet über Parity-Bildung (B1, B2)

Zeile 4a: SDH-Pointer (AU-4)

Zeile 4b: SDH-Pointer (AU-3)

Zeile 4c: SONET-Pointer (STS-1 SPE)

Zeile 4d: SONET-Pointer (STS-3c)

Zeile 4e: SDH-Pointer (AU-4, VC-4-4c)

Zeile 4f: SONET-Pointer (STS-12c SPE)

Zeile 4g: SDH-Pointer (AU-4, VC-4-16c)

Zeile 4h: SONET-Pointer (STS-48c SPE)

Zeile 9: Die Bezeichnungen Z1 und Z2 werden nur bei SONET verwendet.

H1 und H2 sind abhängig von der eingestellten Pointer-Adresse (dargestellt Pointer-Adresse = 0), H3 davon, ob eine Pointer-Aktion stattfindet.

Belegung der Overhead-Bytes

- Statisches Byte: alle außer B1, B2, H1, H2, H3
- Overhead Sequenz m, n, p: alle außer B1, B2, H1, H2, H3
- Trace Identifier: J0 (Länge = 16 Rahmen mit CRC7-Bildung)
- Dynamisch mit einer Quasi-Zufallsfolge PRBS11: E1, F1, E2
D1 bis D3, D4 bis D12 (Byte-Gruppe)
- Dynamisch über DCC/ECC-Schnittstelle Bu [40] (V.11): E1, F1, E2 (Einzel-Byte)
- Dynamisch über DCC/ECC-Schnittstelle Bu [40] (V.11): D1 bis D3, D4 bis D12, K1 bis K2
(Byte-Gruppe)

1.3.4 Path Overhead (POH), High Order

1.3.4.1 Contiguous Concatenation

Standard Overhead

POH-Byte	POH	“Fixed Stuff” Spalte #2 bis #4 Container: STS-12c SPE/VC-4-4c fest gestopft (drei Spalten)	“Fixed Stuff” Spalte #2 bis #16 Container: STS-48c SPE/VC-4-16c fest gestopft (15 Spalten)
J1 (ASCII)	“WG HP-TRACE”	“00”	“00”
B3 (hex)	Eingeblendet über Parity-Bildung	“00”	“00”
C2 (hex)	“13” für ATM-Mapping “FE” für BULK (STM-4) “01” für BULK (OC-12)	“00”	“00”
G1 (hex)	“00”	“00”	“00”
F2 (hex)	“00”	“00”	“00”
H4 (hex)	“FF”	“00”	“00”
F3 (hex)	“00”	“00”	“00”
K3 (hex)	“00”	“00”	“00”
N1 (hex)	“00”	“00”	“00”

Tabelle TD-17 Belegung des POH

Belegung der Bytes des VC-4c POH #1

- Statisches Byte: alle außer B3, H4
- Overhead Sequenz m, n, p: alle außer B3, H4
- Trace Identifier: J1 (Länge = 16 Rahmen mit CRC7-Bildung)
- Dynamisch mit einer Quasi-Zufallsfolge PRBS11: F2 (Byte)
- Dynamisch über DCC/ECC-Schnittstelle (V.11): F2, K3, N1 (Byte)
- H4-Sequenz, schaltbar, 4/48 Bytes

1.3.5 Erzeugen von Pointeraktionen

1.3.5.1 Contiguous Concatenation

Stimulation

AU-4-Pointersequenzen

Siehe Technische Daten "STM-1-Mappings" bzw. "STS-1-Mappings".

Pointersprünge

Pointersprung vom Pointerwert A auf Pointerwert B (auch Setzen eines neuen Pointers).

Die Pointersprünge werden mit NDF ausgeführt.

Pointerbereich A + B:

AU-4 0 bis 782

1.3.6 OC-48c/STM-16c-Fehlereinblendung (Anomalien)

Fehlereinblendung (Anomalie) B1, B2, B3 Paritätsfehler
REI-L/MS-REI, REI-P/HP-REI

Auslösearten Einzelfehler (Single)
oder Fehlerhäufigkeit (Rate)

Bei der Auslöseart Fehlerhäufigkeit (Rate) wird eine Bitfehlerrate eingeblendet.

Anomalie	Single	Rate ¹	Burst m, n (Rahmen)
B1 (OC-48c/STM-16c)	ja	2E-5 bis 1E-10	m = 1 bis 196000
B2 (OC-48c/STM-16c)	ja	2E-3 bis 1E-10	m = 1 bis 196000
REI-L (OC-48c) MS-REI (STM-16c)	ja	2E-3 bis 1E-10	m = 1 bis 196000
B3 (STS-12c SPE/VC-4-4c)	ja	2E-4 bis 1E-10	m = 1 bis 196000
B3 (STS-48c SPE/VC-4-16c)	ja	2E-5 bis 1E-10	m = 1 bis 196000
REI-P (STS-12c SPE) HP-REI (VC-4-4c)	ja	2E-4 bis 1E-10	m = 1 bis 196000
REI-P (STS-48c SPE) HP-REI (VC-4-16c)	ja	2E-5 bis 1E-10	m = 1 bis 196000

¹ Mantisse: 1 bis 9, Exponent: -3 bis -10 (Ganzzahl)

Tabelle TD-18 Einstellbare Anomalien (OC-12c/STM-16c) und Triggerarten

Die Einblendung von **Fehlern** (Anomalien) und **Alarmen** (Defekte) schließt sich gegenseitig aus. Die Aktion, die zuerst ausgewählt wurde, ist aktiv. Die zweite Aktion wird abgelehnt.

1.3.7 OC-48c/STM-16c-Alarmerzeugung (Defekte)

Defekt	Test Sensor-Funktion	Test Sensor-Schwellen	
		M in N	---t1--- -----t2-----
-	Ein/Aus	M in N	---t1--- -----t2-----
LOS (optisch)	ja	M = 800 bis 7200 N = 1600 bis 8000	t1 = 0,1 bis 60,0 s t2 = 0,2 bis 600 s
LOF-2488	ja	M = 1 bis N - 1 N = 1 bis 8000	t1 = 0,1 bis 60,0 s t2 = 0,2 bis 600 s
TIM-L (OC-48c) RS-TIM (STM-16c)	ja	-	-
AIS-L (OC-48c) MS-AIS (STM-16c)	ja	M = 1 bis N - 1 N = 1 bis 8000	t1 = 0,1 bis 60,0 s t2 = 0,2 bis 600 s
RDI-L (OC-48c) MS-RDI (STM-16c)	ja	M = 1 bis N - 1 N = 1 bis 8000	t1 = 0,1 bis 60,0 s t2 = 0,2 bis 600 s
LOP_P (STS-12c SPE/STS-48c SPE) ¹ AU-LOP (VC-4-4c/VC-4-16c)	ja	M = 1 bis N - 1 N = 1 bis 8000	t1 = 0,1 bis 60,0 s t2 = 0,2 bis 600 s
LOP-Cx ²	ja	M = 1 bis N - 1 N = 1 bis 8000	t1 = 0,1 bis 60,0 s t2 = 0,2 bis 600 s
AIS-P (STS-12c SPE/STS-48c SPE) ¹ AU-AIS (VC-4-4c/VC-4-16c)	ja	M = 1 bis N - 1 N = 1 bis 8000	t1 = 0,1 bis 60,0 s t2 = 0,2 bis 600 s
AIS-Cx ²	ja	M = 1 bis N - 1 N = 1 bis 8000	t1 = 0,1 bis 60,0 s t2 = 0,2 bis 600 s
UNEQ-P (STS-12c SPE/STS-48c SPE) HP-UNEQ (VC-4-4c/VC-4-16c)	ja	M = 1 bis N - 1 N = 1 bis 8000	t1 = 0,1 bis 60,0 s t2 = 0,2 bis 600 s
PLM-P (STS-12c SPE/STS-48c SPE) HP-PLM (VC-4-4c/VC-4-16c)	ja	M = 1 bis N - 1 N = 1 bis 8000	t1 = 0,1 bis 60,0 s t2 = 0,2 bis 600 s
RDI-P (STS-12c SPE/STS-48c SPE) HP-RDI (VC-4-4c/VC-4-16c)	ja	M = 1 bis N - 1 N = 1 bis 8000	t1 = 0,1 bis 60,0 s t2 = 0,2 bis 600 s
TIM-P (STS-12c SPE/STS-48c SPE) HP-TIM (VC-4-4c/VC-4-16c)	ja	-	-
<p>1 Einblendung in alle vier Pointer (AU-4) für STS-12c SPE/VC-4-4c Einblendung in alle sechzehn Pointer (AU-4) für STS-48c SPE/VC-4-16c</p> <p>2 X = 1 bis 4 für STS-12c SPE/VC-4-4c X = 1 bis 16 für STS-48c SPE/VC-4-16c Einblendung nur in den ausgewählten Pointer (AU-4)</p>			

Tabelle TD-19 Einstellbare Defekte (OC-48c/STM-16c)

Die Einblendung von **Alarmen** (Defekte) und **Fehlern** (Anomalien) schließt sich gegenseitig aus. Die Aktion, die zuerst angewählt wurde, ist aktiv. Die zweite Aktion wird abgelehnt.

1.4 Payload-Erzeugung

1.4.1 "BULK" Generator

nur mit Option BN 3035/90.90 oder BN 3035/90.93

1.4.1.1 Payload

Bitrate (STS-48c SPE/VC-4-16c) 2396,16 Mbit/s
 Bitrate (STS-12c SPE/VC-4-4c) 599,04 Mbit/s

Struktur ungerahmt

1.4.1.2 Bitmuster

Digitalwort 16 Bit

Quasizufallsfolge PRBS 23, PRBS 23 invers, PRBS 31, PRBS 31 invers

1.4.1.3 Fehlereinblendung (Anomalien)

Zusätzlich zu den Fehlerarten, die in Kap. 1.3.6, Seite TD-33 beschrieben werden, kann folgende Anomalie eingeblendet werden:

Anomalie	Single	Rate ¹
TSE	ja	1E-3 bis 1E-9
1 Mantisse: 1, Exponent -3 bis -9 (Ganzzahl)		

Tabelle TD-20 Zusätzlich einstellbare Anomalie (STS-12c SPE/VC-4-4c, STS-48c/VC-4-16c)

Fehlereinblendung (Anomalie) Bitfehler im Testmuster (TSE)

Auslöseart Einzelfehler (Single)
 oder Fehlerhäufigkeit (Rate)

Die Einblendung von **Fehlern** (Anomalien) und **Alarmen** (Defekte) schließt sich gegenseitig aus. Die Aktion, die zuerst ausgewählt wurde, ist aktiv. Die zweite Aktion wird abgelehnt.

1.4.2 ATM-Sendeteil für STS-12c SPE/VC-4-4c-Container

nur mit Option BN 3035/90.70 (ATM-Modul) und BN 3035/90.91

1.4.2.1 Scrambling

Das Scrambling erfolgt nach der ITU-T-Empfehlung I.432 ($X^{43}+1$). Die Funktion ist abschaltbar.

1.4.2.2 Fehlereinblendung (Anomalien)

Zusätzlich zu den Fehlerarten, die in Kap. 1.3.6, Seite TD-33 beschrieben werden, können folgende Anomalien eingeblendet werden.

Fehlerart Anomalie	Single	Rate ¹	Sensor-Schwellen
			M in N
HEC uncor. ²	ja	1E-2 bis 1E-6	M = 1 bis 31 N = M + 1 bis M + 31
HEC cor. ³	ja	1E-2 bis 1E-6	M = 1 bis 31 N = M + 1 bis M + 31
AAL-1 Cell loss	ja	1E-3 bis 1E-6	-
AAL-1 CRC	ja	1E-3 bis 1E-6	-
AAL-1 PE	ja	1E-3 bis 1E-6	-
1 Mantisse: nur 1, Exponent: -1 bis -6 (Ganzzahl) 2 nicht korrigierbare Headerfehler 3 korrigierbare Headerfehler			

Tabelle TD-21 Zusätzlich einstellbare Fehlerarten (Anomalien)

Die Fehler AAL-1 Cell loss, AAL-1-CRC und AAL-1-PE beziehen sich auf den Meßkanal. Fehler im Testmuster (TSE) werden in die ATM-Payload bzw. in die AAL-1-Payload des Testkanals eingeblendet.

Korrigierbare und nicht korrigierbare Headerfehler werden in den Gesamtzellenstrom eingeblendet.

1.4.2.3 Alarmerzeugung (Defekte)

Zusätzlich zu den Alarmtypen, die in Kap. 1.3.7, Seite TD-34 beschrieben sind, können folgende Defekte erzeugt werden.

Defekt	Test Sensor-Funktion	Single
	Ein/Aus	
LCD ¹	ja	ja
VP-AIS	ja	ja
VP-RDI	ja	ja
VC-AIS ²	ja	ja
VC-RDI ³	ja	ja
Vx-AIS ⁴	ja	ja
Vx-RDI ⁴	ja	ja

1 LCD (Loss of Cell Delineation) wird durch nicht korrigierbare Headerfehler in ≥ 7 aufeinanderfolgenden Zellen erzeugt.
 2 AIS: Alarm Indication Signal; VC: Virtual Channel; VP: Virtual Path
 3 RDI: Remote Defect Indication
 4 Bei Vx-AIS bzw. Vx-RDI werden die Alarme in VP und VC parallel eingeblendet.

Tabelle TD-22 Zusätzlich instellbare Alarmtypen (Defekte)

1.4.2.4 Testkanal

Zellen

Header

UNI/NNI, VCI, VPI, PT und CLP. einstellbar
 HEC wird automatisch gebildet

Payload

Quasizufallsfolgen PRBS 11, PRBS 15, PRBS 20, PRBS 23
 Digitalwort. 16 Bit

Lastprofile

Constant, Equidistant, Burst

Lastprofil Constant

Lasteinstellung 14,976 bis 149760 kbit/s

Auflösung: abhängig von eingestelltem Lastbereich

14,976 bis 1482,624 kbit/s 14,976 kbit/s
 149,76 bis 14826,24 kbit/s 149,76 kbit/s
 1497,6 bis 149760 kbit/s 1497,6 kbit/s

Einstellbereich Equidistant

Zellabstand 4 bis 40000 Zellzeiten
 Maximale Abweichung des Zellabstands ± 1 Zellzeit

Auflösung: abhängig von eingestelltem Zellabstandsbereich

4 bis 400 4 Zellzeiten
 40 bis 4000 40 Zellzeiten
 400 bis 40000 400 Zellzeiten

Einstellbereich Burst

Maximale Burstlänge 4092 Zellen/2,79 ms
 Burstlast 1497,6 bis 149760 kbit/s
 Auflösung abhängig von der Burstlänge

Maximale Burstperiode 131068 Zellen/89 ms

Einheiten für Last Mbit/s, Cells/s, %
 Einheiten für Zeit Zellzeit

1.4.2.5 Hintergrundlast

Als Hintergrundlast wird ein Kanal erzeugt. Der Vordergrundverkehr (Testkanal) hat Priorität.

Header frei einstellbar

Payload byteweise konstant, Byte frei einstellbar

Lastprofil CBR, Fill

Konstante Bitrate (CBR) 449280 kbit/s

Auffüllung bis 149760/599040 kbit/s

1.4.2.6 Füllzellen

Der Zellstrom wird mit IDLE-Zellen oder UNASSIGNED-Zellen aufgefüllt. Die Funktion ist umschaltbar.

1.4.2.7 AAL-1-Segmentation

Im Testkanal können in der AAL-1-PDU Signale mit den Systembandbreiten 1,5 Mbit/s, 2 Mbit/s, ... gesendet werden.

Mögliche Payloadmuster bei 2 Mbit/s PRBS unframed,
 PRBS in PCM30,
 PRBS in PCM30CRC

2 Empfangsteil

2.1 Digitalsignal-Eingänge

2.1.1 Signaleingang [44], optisch



Vorsicht

Zerstörung des Eingangs [44]

Der maximal zulässige Eingangspegel von -8 dBm darf nicht überschritten werden, da sonst der optische Eingang zerstört werden kann.

⇒ Fügen Sie deshalb unbedingt einen optischen Abschwächer ein:

- beim Schleifenbetrieb RX - TX
- bei höheren Eingangspegeln

Anschluß 2,5 mm (PC)

Meßadapter "Faser-Faser" zum Direktanschluß
verschiedener 2,5-mm-Steckverbinder. siehe Zubehörliste

Eingangsempfindlichkeit
STM-16 / OC-48 *** -8 bis -28 dBm

Max. zulässiger Eingangspegel -8 dBm

Wellenlänge 1100 bis 1600 nm

Der Empfänger erfüllt die Bedingungen der ITU-T-G.957-Klassen S16.2, L16.2, L16.3 bzw. S16.1, und L16.1.

Pegelanzeige des optischen Signals

Auflösung 1 dBm

Genauigkeit ± 3 dB

Statusanzeige "LOS" (Loss of signal)

LED leuchtet, wenn der Signaleingang aktiv ist und kein Signal anliegt.

Schwelle für "LOS" < -30 dBm

2.1.2 Signaleingang [43], elektrisch

Anschluß	unsymmetrisch (koaxial)
Buchse	SMA
Innenwiderstand des Signaleingangs	50 Ω
Code	NRZ (verscrambelt)
Eingangsspannungsbereich	300 mVpp bis 1Vpp
Bitrate	2488,32 Mbit/s

Statusanzeige "LOS" (Loss of signal)

LED leuchtet, wenn der Signaleingang aktiv ist und kein Signal anliegt.

2.1.3 Taktausgang [42]

Für den rückgewonnenen Empfangstakt

Bitrate	2488,32 MHz
Anschluß	unsymmetrisch (koaxial)
Buchse	SMA
Innenwiderstand	50 Ω
Ausgangsspannung	≥ 100 mVpp

2.1.4 Taktrückgewinnung

siehe "Technische Daten" des Grundgeräts

2.2 SDH- und SONET-Empfangssignale

- Auswertung eines OC-48c-Signals entsprechend dem GR-253-Bellcore-Standard.
- Auswertung eines STM-16c-Signals entsprechend den ITU-T-Empfehlungen G.707.

2.2.1 OC-48c/STM-16c-Empfangssignal

Auswertung des OC-48c/STM-16c-Signals:

- Analyse des Transport Overhead (TOH)/Section Overhead (SOH), des Path Overhead (POH) und der Payload (BULK) für STS-12c SPE/VC-4-4c-Container direkt oder in Zusammenarbeit mit dem ATM-Modul (Option BN 3035/90.70).
- Analyse des Transport Overhead (TOH)/Section Overhead (SOH), des Path Overhead (POH) und der Payload (BULK) für STS-48c SPE/VC-4-16c-Container.
- Analyse des Transport Overhead (TOH)/Section Overhead (SOH) und Durchschleifen des STS-12c SPE/VC-4-4c-Signals zum Sender (Through).

2.2.2 Descrambling

Das Descrambling erfolgt nach der ITU-T-Empfehlung G.707.
Der Descrambler kann nicht ausgeschaltet werden.

Tip: Bei unverscrambelten Eingangssignalen ist darauf zu achten, daß keine langen "Null"- oder "Eins"-Folgen im Datenstrom enthalten sind.

2.3 Meßarten

2.3.1 Auswertung des Section Overhead (SOH), Transport Overhead (TOH)

Anzeige

des kompletten SOH, TOH: (16 kanalbezogene Teil-SOH) hexadezimal
des Trace Identifier J0 ASCII, Klartext
Overhead Capture siehe Registerteil 1
"Extended Overhead Analysis"
Option BN 3035/90.15

Auswertung

Bitfehlermessung

mit Quasi-Zufallsfolge PRBS11 E1, F1, E2 (Einzel-Byte)
mit Quasi-Zufallsfolge PRBS11 D1 bis D3, D4 bis D12 (Byte-Gruppe)

Ausgabe

Die Ausgabe der Overhead-Kanäle erfolgt über die

DCC/ECC-Schnittstelle, Bu [21] (V.11)E1, F1, E2 (Einzel-Byte)

DCC/ECC-Schnittstelle, Bu [21] (V.11) D1 bis D3, D4 bis D12, K1 bis K2
(Byte-Gruppe)

2.3.2 Auswertung des Path Overhead (POH)

2.3.2.1 Contiguous Concatenation

Anzeige

des kompletten POH hexadezimal

des Trace Identifier J1 ASCII, Klartext

Auswertung

Bitfehlermessung

mit Quasi-Zufallsfolge PRBS11 F2

Ausgabe

Die Ausgabe der Overhead-Kanäle erfolgt über die

DCC/ECC-Schnittstelle, Bu [21] (V.11) F2, N1

2.3.3 Messung von AU-Pointeraktionen

Auswertung

Der AU-Pointer wird als absoluter Wert dargestellt. Die Pointerbewegung wird nach ihrer Richtung erfasst und gezählt.

NDF (New Data Flag) wird erfasst und gezählt.

Anzeige

- Anzahl der Pointeroperationen für AU-Pointer:
Inkrement, Dekrement, Summe Inkrement + Dekrement,
Differenz Inkrement - Dekrement
- Pointeradresse
- Anzahl der NDF-Ereignisse
- Korrespondierende Taktabweichung
- AU-NDF bzw. NDF-P können mit der LED-Anzeige (Frontplatte) angezeigt werden (Application Manager - Menü "Configuration" - LED Display ...):
 - die LED "AU-LOP/LOP-P" zeigt zusätzlich zur Meldung "AU-LOP" die Meldung "AU-NDF" bzw. zusätzlich zur Meldung "LOP-P" die Meldung "NDF-P" an

Absolute Pointerwerte, Inkrement, Dekrement, Summe Inkrement + Dekrement und NDF werden in grafischer Histogramm-Darstellung mit einer wählbaren Auflösung von Sekunde, Minute, Stunde oder Tag angezeigt.

Ausdruck

Absolute Pointerwerte, Inkrement, Dekrement, Summe Inkrement + Dekrement und NDF werden mit einer Auflösung von einer Sekunde in tabellarischer Form ausgedruckt.

2.3.4 Fehlermessungen (Anomalien)

Auswertung

Alle Fehler (Anomalien) werden parallel gezählt und gespeichert.

Gatezeiten 1 bis 99 Sekunden
 oder 1 bis 99 Minuten
 oder 1 bis 99 Stunden
 oder 1 bis 99 Tage

Zwischenergebnisse 1 bis 99 Sekunden
 oder 1 bis 99 Minuten

Anzeige

der Anomalien über LEDs:

CURRENT LED (rot) leuchtet, während die Anomalie anliegt.

HISTORY LED (gelb) leuchtet, wenn die Anomalie mindestens einmal im gestarteten Meßintervall aufgetreten ist oder aktiv ist.

Anomalie	LED
OOF-2488	LOF/OOF
B1 (OC-48c/STM-16c)	B1/B2
B2 (OC-48c/STM-16c)	B1/B2
REI-L (OC-48c) MS-REI (STM-16c)	-
B3 (STS-12c SPE/STS-48c SPE/VC-4-4c/VC-4-16c)	B3
REI-P (STS-12c SPE/STS-48c SPE) HP-REI (VC-4-4c/VC-4-16c)	-

Tabelle TD-23 LED-Anzeige der möglichen Anomalien (OC-48c/STM-16c)

Auswertung und Anzeige der B2-Fehler bezieht sich auf den verketteten Datenstrom (BIP-384).

Auswertung und Anzeige der B3-Fehler bei Contiguous Concatenation: BIP-8

2.3.5 Alarmerkennung (Defekte)

Auswertung

Alle anliegenden Alarmer (Defekte) werden soweit wie möglich parallel ausgewertet und gespeichert. Die Speicherung erfolgt nur während eines gestarteten Meßintervalls

Zeitliche Auflösung der Defekte100 ms

Anzeige

der Defekte über LEDs:

CURRENT LED (rot) leuchtet, während der Defekt anliegt.

HISTORY LED (gelb) leuchtet, wenn der Defekt mindestens einmal im gestarteten Meßintervall aufgetreten ist oder aktiv ist.

Defekt	LED
LOS (optisch)	LOS
LOF-2488	LOF/OOF
TIM-L (OC-48c) RS-TIM (STM-16c)	-
AIS-L (OC-48c) MS-AIS (STM-16c)	MS-AIS/AIS-L
RDI-L (OC-48c) MS-RDI (STM-16c)	MS-RDI/RDI-L
LOP-P (STS-12c SPE/STS-48c SPE) AU-LOP (VC-4-4c/VC-4-16c)	AU-LOP/LOP-P
LOP-Cx ¹	AU-LOP/LOP-P
AIS-P (STS-12c SPE/STS-48c SPE) ¹ AU-AIS (VC-4-4c/VC-4-16c)	AU-AIS/AIS-P
AIS-Cx ²	AU-AIS/AIS-P AU-LOP/LOP-P
UNEQ-P (STS-12c SPE/STS-48c SPE) HP-UNEQ (VC-4-4c/VC-4-16c)	HP-UNEQ/UNEQ-P
PLM-P (STS-12c SPE/STS-48c SPE) HP-PLM (VC-4-4c/VC-4-16c)	HP-PLM/PLM-P
RDI-P (STS-12c SPE/STS-48c SPE) HP-RDI (VC-4-4c/VC-4-16c)	HP-RDI/RDI-P
TIM-P (STS-12c SPE/STS-48c SPE) HP-TIM (VC-4-4c/VC-4-16c)	-
<p>1 AU-LOP wird angezeigt, wenn in mindestens einem AU-4-Pointer ein LOP erkannt wird. 2 AU-AIS wird angezeigt, wenn in allen vier/sezehnen AU-4-Pointern ein AIS erkannt wird. Wird AU-AIS nicht in allen AU-4-Pointern erkannt, so wird AU-LOP/LOP-P angezeigt.</p>	

Tabelle TD-24 LED-Anzeige der möglichen Defekte (OC-48c/STM-16c)

2.4 Payload

2.4.1 BULK-Empfänger

nur mit Option BN 3035/90.90 oder BN 3035/90.93

2.4.1.1 Payload an Bitmustern

siehe Kap. 1.4.1.1, Seite TD-35 und Kap. 1.4.1.2, Seite TD-35

2.4.1.2 Fehlermessungen (Anomalien)

Zusätzlich zu den Fehlermessungen, die in Kap. 2.3.4, Seite TD-44 beschrieben werden, kann folgende Anomalie ausgewertet und angezeigt werden:

Anomalie	LED
TSE	TSE

Tabelle TD-25 LED-Anzeigen der zusätzlichen Anomalie

2.4.1.3 Alarmerkennung (Defekte)

Zusätzlich zu den Alarmerkennungen, die in Kap. 2.3.5, Seite TD-45 beschrieben werden, können folgende Defekte ausgewertet und angezeigt werden:

Defekt	LED
LSS	LSS

Tabelle TD-26 LED-Anzeigen für zusätzliche Defekte

2.4.2 ATM-Empfangsteil

nur mit Option BN 3035/90.70 und BN 3035/09.91

2.4.2.1 Descrambling

Das Descrambling erfolgt nach der ITU-T-Empfehlung I.432 (X^{43+1}). Die Funktion ist abschaltbar.

2.4.3 Meßarten

2.4.3.1 Fehlermessung (Anomalien)

Zusätzlich zu den Fehlermessungen, die in Kap. 2.3.4, Seite TD-44 beschrieben werden, können folgende Anomalien ausgewertet und angezeigt werden.

Anomalie	LED	Erläuterung	
HCOR	-	Correctable Header Error	
HUNC	-	Uncorrectable Header Error	
CER	-	Cell Error Ratio	Bei Messungen mit Testzellen
CLR	-	Cell Loss Ratio	
CMR	-	Cell Misinsertion Rate	
AAL-1-CRC	-	AAL1 CRC Error	bei AAL-1 Messungen
AAL-1-PE	-	AAL1 Parity Error	
AAL-1-CLR	-	AAL1 Cell Loss Ratio	
AAL-1-CMR	-	AAL1 Cell Misinsertion Rate	

Tabelle TD-27 Anzeige und Auswertung von Anomalien

Die Fehler HUNC, HCOR beziehen sich auf den kompletten Zellstrom, alle anderen Fehler hingegen auf den Meßkanal.

2.4.3.2 Alarmerkennung (Defekte)

Zusätzlich zu den Alarmerkennungen, die in Kap. 2.3.5, Seite TD-45 beschrieben werden, können folgende Defekte ausgewertet und angezeigt werden.

Defekt	LED	Erläuterung	
LCD	LOF/LCD	Loss of Frame/Loss of Cell Delineation	
OCR	LOF/LCD	Overflow Cell Rate ¹	
OCLR	-	Cell Loss Overflow ²	bei Messungen mit Testzellen
OCMR	-	Cell Misinserted Overflow ³	
VC-AIS	-	Virtual Channel Alarm Indication Signal	
VC-RDI	-	Virtual Channel Remote Defect Indication	
VP-AIS	-	Virtual Path Alarm Indication Signal	
VP-RDI	-	Virtual Path Remote Defect Indication	
AAL-1-OOS	-	AAL1 Out of Sync	

1 Testkanal: maximale Zellrate (CBR) = 149760 kbit/s;
maximal aufeinanderfolgende Zellen bei 599040 kbit/s = 400
2 Mehr als 255 Zellverluste in 100 ms oder relativ zur letzten Testzelle
3 Mehr als 255 falsch eingefügte Zellen in 100 ms oder relativ zur letzten Testzelle

Tabelle TD-28 LED-Anzeigen der zusätzlichen Alarme

2.4.3.3 ATM-Performance-Messungen

Error Related Performance Parameter

Die Messung erfolgt mit Testzellen.

Meßergebnisse

Lost Cell Count, Cell Loss Ratio	CLR
Misinserted Cell Count, Cell Misinserted Rate	CMR
Error Cell Count, Cell Error Ratio	CER

Cell Transfer Delay

Die Zellaufzeitmessung erfolgt mit Testzellen.

Anzeige	Häufigkeitsverteilung
Auflösung	160 ns bis 0,355 s
Meßbereich	20 µs bis 42,9 s
Meßbereichsoffset	0 bis 0,167 s
Einheit	µs

Zellen mit Laufzeiten außerhalb des Meßbereichs werden in Klasse 0 (underflow) oder Klasse 127 (overflow) gezählt.

Cell Delay Variation

Die Zellaufzeitabweichung wird mit Testzellen gemessen.

Anzeige	Häufigkeitsverteilung, minimale Zellaufzeit, maximale Zellaufzeit, mittlere Zellaufzeit, 2-Punkt-CDV (Peak-to-peak-CDV)
---------------	-------------------------------------------------------------------------------------------------------------------------------------

Die Ergebnisse sind nur gültig, wenn keine Laufzeiten außerhalb des Meßbereichs erkannt wurden.

2.4.4 Nutzkkanalanalyse und Lastmessung

Zellenfilter (VCI, VPI, CLP) zur Extraktion des Testkanals.

Die VCI- und CLP-Filter sind abschaltbar.

Durchschnittszellrate

Die Messung erfolgt parallel über alle Verbindungen und gleichzeitig im Testkanal.

Meßintervall	1 s
Auflösung	0,01 %

Lastanzeige

Einheit	Mbit/s, Cells/s, %
Skalierung	linear, logarithmisch

Spitzenzellrate

Die Messung erfolgt im Testkanal.

Meßintervall 1 s
 Auflösung 0,1%

Lastanzeige

Einheit Mbit/s, Cells/s, %
 Skalierung linear, logarithmisch

Kanalauslastungshistogramm

Das Kanalauslastungshistogramm zeigt die Verteilung von 100-ms-Meßintervallen nach gemessener Last

Meßintervalle 100 ms
 Anzahl der Klassen 101
 Klasse "0" enthält die Anzahl der 100-ms-Meßintervalle, in denen 0% Last gemessen wurde.
 Klassenbreite 1%
 Lastanzeige Mbit/s, Cells/s, %

Zellverteilung im Nutzkanal

Darstellung der Zellen im Nutzkanal klassifiziert nach Nutzzellen, OAM-Zellen und Nutzzellen mit markierter CLP.

Meßintervalle 1 s
 Anzeige Zellenanzahl

Testkanal

maximale Zellrate (CBR) 149760 kbit/s
 max. aufeinanderfolgende Zellen bei 599040 kbit/s. 400 Zellen

Testzellenformat

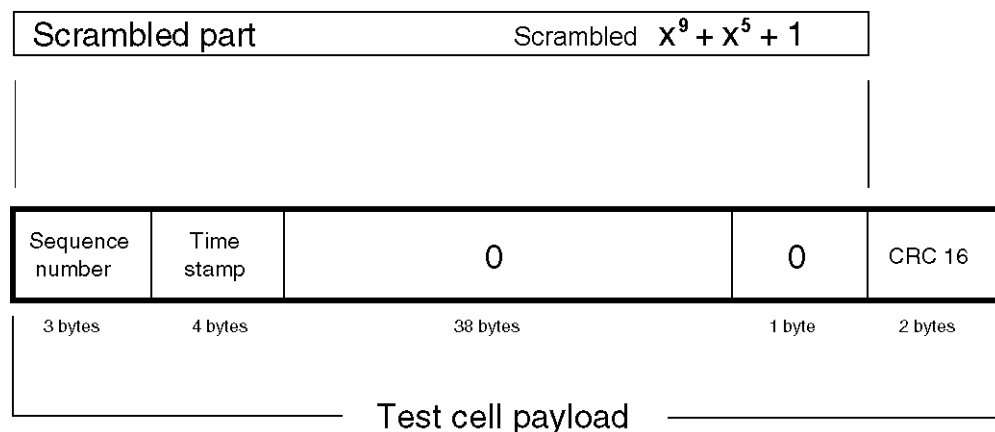


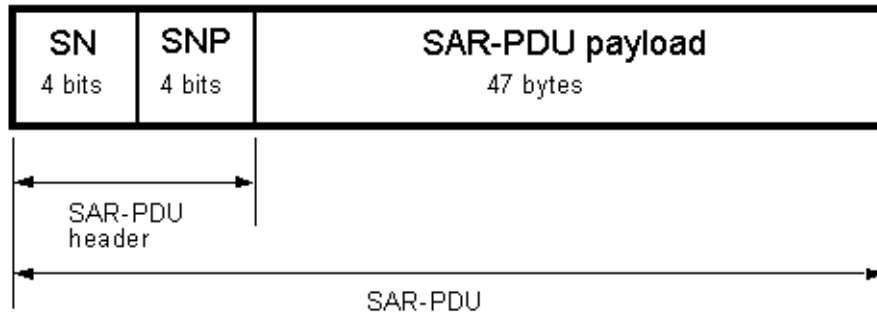
Bild TD-5 Testzellenformat nach ITU-T O.191 (Draft 4/95)

2.4.4.1 AAL-1 Reassembly

Das Reassembling von AAL-1-strukturierten Zellen erfolgt aus der SAR-PDU; das Format ist im Bild unten ersichtlich. Die Fehlermessung "TSE" wird mit gerahmten oder ungerahmten Quasi-zufallsfolgen (PRBS) durchgeführt, die in der SAR-PDU-Payload gemappt wurden.

Für Fehlermessungen stehen folgende Payloadmuster zur Verfügung:

- PRBS ungerahmt
- PRBS in PCM-30-Rahmen
- PRBS in PCM-30-Rahmen (CRC-codiert)



SN: Sequence Number

SNP: Sequence Number Protection

PDU: Protocol Data Unit

SAR: Segmentation and Reassembly

Bild TD-6 SAR-PDU-Format für AAL-1-Zellen

3 Hinweis für Benutzer des ANT-20SE

Für den ANT-20SE wurden Hard- bzw. Software-Options-Pakete gebildet.

Zuordnung der Baugruppen und Software ANT-20SE – ANT-20/ANT-20E:

	Baugruppe/Software	Baunummer (BN) ANT-20SE	äquivalente Options-Baunummer (BN)
ANT-20SE Grundgerät	Grundgerät SDH	3060/01	3035/41 bzw. 3035/21 + 3035/92.15 + 3035/93.11 + 3035/90.01
	Grundgerät SONET	3060/02	3035/42 bzw. 3035/22 + 3035/92.15 + 3035/93.11 + 3035/90.10
	Extended SDH Testing	3060/90.01	3035/90.02, 3035/90.03, 3035/90.04, 3035/90.05, 3035/90.06, 3035/90.15
	Extended SONET Testing	3060/90.02	3035/90.11, 3035/90.12, 3035/90.13, 3035/90.03, 3035/90.15
	Add SONET (Ergänzung SONET für SDH-Grundgerät)	3060/90.03	3035/90.10, 3035/90.11, 3035/90.12, 3035/90.13, 3035/90.34
	Add SDH (Ergänzung SDH für SONET-Grundgerät)	3060/90.04	3035/90.01, 3035/90.02, 3035/90.04, 3035/90.05, 3035/90.06, 3035/90.33
	Drop&Insert (Through mode, Block&Replace)	3060/90.10	3035/90.20
	PDH MUX/DEMUX (64/140)	3060/90.11	3035/90.30
	M13 MUX/DEMUX	3060/90.12	3035/90.32
Optik STM-1/4, OC-1/3/12	STM-1, OC-1/3 1310 nm	3060/91.01	3035/90.43 + 2 Adapter
	STM-1, OC-1/3 1310 nm & 1550 nm	3060/91.02	3035/90.45 + 2 Adapter
	STM-1/4, OC-1/3/12 1310 nm	3060/91.11	3035/90.46 + 2 Adapter
	STM-1/4, OC-1/3/12 1310 nm & 1550 nm	3060/91.12	3035/90.48 + 2 Adapter
	Optischer Leistungsteiler	3060/91.05	3035/90.49 + 3 Adapter
	OC-12c BULK	3060/90.90	3035/90.90
	OC-12c Virtual concat.	3060/90.92	3035/90.92

Tabelle E-29 Zuordnung der Options-Pakete

	Baugruppe/Software	Baunummer (BN) ANT-20SE	äquivalente Options-Baunummer (BN)
Optik STM-16, OC-48	STM-16, OC-48 1550 nm	3060/91.50	3035/91.53 + 2 Adapter
	STM-16, OC-48 1310 nm	3060/91.51	3035/91.54 + 2 Adapter
	STM-16, OC-48 1310 nm & 1550 nm	3060/91.52	3035/91.59 + 2 Adapter
	STM-16, OC-48 15... nm spezial	3060/91.53	3035/90.38 + 2 Adapter
	OC-48c BULK	3060/90.93	3035/90.93
	Paket: STM-0/1/4/16 1310 nm + Concat.	3060/90.55	3035/90.46, 3035/91.54, 3035/90.90, 3035/90.93, + 4 Adapter
	Paket: STM-0/1/4/16 1550 nm + Concat.	3060/90.56	3035/90.47, 3035/91.53, 3035/90.90, 3035/90.93, + 4 Adapter
	Paket: STM-0/1/4/16 1310 nm & 1550 nm + Concat.	3060/90.57	3035/90.48, 3035/91.59, 3035/90.90, 3035/90.93, + 4 Adapter
	Paket: STM-0/1/4 1310 nm STM-16 1550 nm + Concat.	3060/90.58	3035/90.46, 3035/91.53, 3035/90.90, 3035/90.93, + 4 Adapter
Jitter O.172	Paket: O.172 Jitter/Wander bis 155 Mbit/s	3060/91.30	3035/90.81, 3035/90.85, 3035/90.82, 3035/90.86
	Paket: O.172 Jitter/Wander bis 622 Mbit/s	3060/91.31	3035/91.31
	Paket: O.172 Jitter/Wander bis 2488 Mbit/s	3060/91.32	3035/91.32
	MTIE/TDEV Analyse (Bestandteil von 3060/91.30 bis 91.32)	-	3035/95.21
ATM	ATM Basic	3060/90.50	3035/90.70
	ATM Comprehensive	3060/90.51	3035/91.80
	Add ATM SDH	3060/90.52	3035/90.72, 3035/90.74, 3035/90.75, 3035/90.77, 3035/90.33
	Add ATM SONET	3060/90.53	3035/90.71, 3035/90.73, 3035/90.76, 3035/90.34,
	OC-12c ATM Testing	3060/90.91	3035/90.91
Zubehör	Fernsteuerung V.24	3035/91.01	
	Fernsteuerung GPIB	3035/92.10	
	Remote Operation Modem	3035/95.30	
	Remote Operation LAN/PCMCIA	3035/95.31	
	PDH/SDH NEXT Expert	3035/95.40	
	CATS Test Sequencer	3035/95.90	
	LabWindows/CVI Treiber	3035/95.99	
	Kalibrierbericht	3035/94.01	
	Transportkoffer	3035/92.03	

Tabelle E-29 Zuordnung der Options-Pakete